

**UNIT 4<sup>®</sup>**

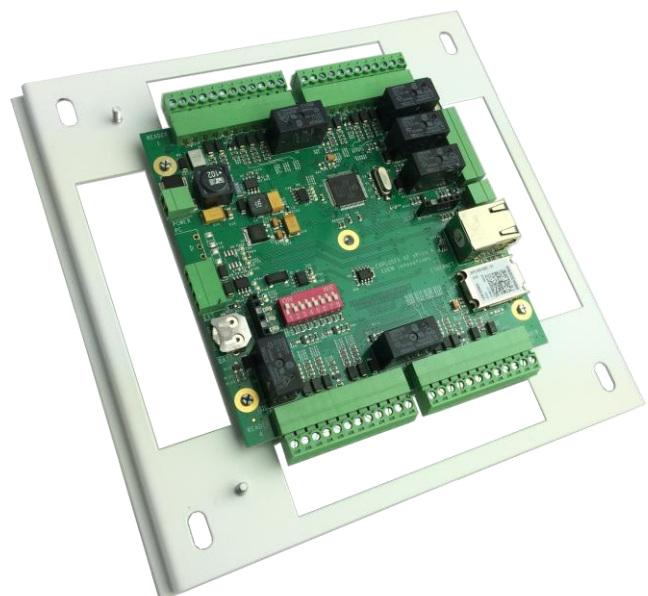
**UNIT 4-IP<sup>®</sup>**

**UNIT 4-BT<sup>®</sup>**

**UNIT 4-BT-IP<sup>®</sup>**

Notice Technique

---



Droits d'auteur : © Eden Innovations

Aucune partie de cette publication ne peut être reproduite, transmise, transcrite ni traduite sous une forme quelconque ou par un moyen quelconque sans le consentement du détenteur des droits d'auteur. La copie non autorisée peut non seulement enfreindre les lois de copyrights mais peut également réduire la capacité d'Eden Innovations à fournir des informations exactes.

# Table des matières

---

<b>Table des matières</b> .....	<b>3</b>
<b>Contenu de l’emballage</b> .....	<b>4</b>
1) UNIT 4-BT® & UNIT 4-BT-IP® .....	4
2) UNIT 4® & UNIT 4-IP® .....	4
<b>Garantie</b> .....	<b>4</b>
<b>Informations et recommandations</b> .....	<b>5</b>
1) Recommandations de câblage .....	5
2) Consignes de sécurité .....	5
3) Normes, directives et protection de l’environnement et de la santé publique .....	5
4) Conditions de sécurité relatives aux incendies et responsabilité.....	5
<b>Spécifications techniques</b> .....	<b>7</b>
<b>Installation des coffrets</b> .....	<b>8</b>
1) Coffret UNIT 4® et UNIT 4-IP® .....	8
2) Coffret UNIT 4-BT® et UNIT 4-BT-IP®.....	10
<b>Présentation de la centrale</b> .....	<b>13</b>
1) UNIT 4® et UNIT 4-BT®.....	13
2) UNIT 4-IP® et UNIT 4-BT-IP®.....	14
<b>Fonctions des bornes</b> .....	<b>16</b>
<b>Raccordement de la centrale</b> .....	<b>17</b>
1) Réseau Ethernet .....	17
2) Réseau RS485.....	18
<b>Utilisation du Dongle</b> .....	<b>21</b>
1) Licences.....	21
2) Installation du Dongle .....	21
<b>Câblage des lecteurs biométriques et cartes d’extension RS485</b> .....	<b>22</b>
1) Règles de câblage.....	22
2) Schéma de principe :.....	23
<b>Câblage d’un lecteur tiers (protocole Wiegand / Clock&amp;Data)</b> .....	<b>24</b>
1) Règles de câblage.....	24
2) Schéma de principe.....	24
<b>Câblage d’un contact sec (bouton-poussoir, contact de porte...)</b> .....	<b>25</b>
1) Règles de câblage.....	25
2) Schéma de principe.....	25
<b>Raccordement de systèmes d’ouverture</b> .....	<b>26</b>
<b>Raccordement du contact d’effraction boîtier</b> .....	<b>27</b>
<b>Signalétique des DEL</b> .....	<b>28</b>
1) Description .....	28
2) Etats, défauts, solutions .....	28
<b>Notes</b> .....	<b>29</b>

## Contenu de l'emballage

---

Lorsque vous recevez votre contrôleur UNIT 4, vous devriez trouver les éléments suivants dans l'emballage. S'il manque des éléments, veuillez avertir immédiatement votre distributeur.

### 1) **UNIT 4-BT® & UNIT 4-BT-IP®**

- 1 Boitier (contenant alimentation + centrale)
- 4 Diodes anti-retour
- 1 Notice technique
- Fils de connexion de la batterie de secours

### 2) **UNIT 4® & UNIT 4-IP®**

- 1 Boitier (contenant la centrale)
- 4 Diodes anti-retour
- 1 Notice technique

## Garantie

---

Eden innovations garantit que ses produits seront exempts de tout défaut de matériel et de fabrication, dans des conditions d'utilisation normales, durant une période minimum de 24 mois à compter de la date de fabrication qui se trouve sur l'étiquette du modèle ou à défaut à compter de la date de facturation.

### **Eden Innovations ne garantit pas :**

- Les produits sur lesquels le numéro de série a été endommagé, modifié ou enlevé.
- Les produits qui ne sont pas accompagnés d'une copie de la facture originale ou les produits pour lesquels les données sur la facture originale ont été de quelque façon que ce soit modifiées ou effacées.
- Dommages, détériorations ou mauvais fonctionnements résultant des situations suivantes :  
Accident, vandalisme, abus, mauvaise utilisation, négligence, feu, eau/liquides, éclairs, ou autres dégâts naturels, modification non autorisée du produit, ou inaptitude à suivre les instructions fournies avec les produits.
- Réparation ou tentative de réparation par toute personne non autorisée par Eden Innovations.
- Tout dommage sur les produits dû à la livraison.
- Causes externes aux produits, telles que des fluctuations ou pannes de courant.
- Usure normale.
- Toute autre cause ne se rapportant pas à un défaut du produit.
- L'exposition à un environnement excessivement poussiéreux et/ou humide.
- Les produits non manufacturés par Eden Innovations.

## Informations et recommandations

---

### 1) *Recommandations de câblage*

Les câbles utilisés pour le raccordement des lecteurs, réseau et autres périphériques doivent être installés conformément aux indications décrivant le Niveau 2 (environnement protégé) de la norme NF EN 61000-4-4.

### 2) *Consignes de sécurité*

Afin d'éviter tout risque de choc électrique, toute **INTERVENTION** doit être réalisée **HORS TENSION**. Un dispositif de sectionnement (disjoncteur par exemple) d'une valeur de 16 A accessible doit être installé à cet effet à l'extérieur du matériel, incorporé dans l'installation du bâtiment.

Les travaux sous tension ne sont autorisés que pour les exploitations où la mise hors tension est impossible.

L'intervention doit être réalisée uniquement par du personnel habilité.

L'installation électrique doit être faite selon la norme NF C-15-100.

Le non-respect de ces consignes peut entraîner la mort ou de graves blessures et endommager irrémédiablement l'appareil.

### 3) *Normes, directives et protection de l'environnement et de la santé publique*

Ce produit est conforme aux normes EN 60950-1 : 2006 + A11 : 2009 ; CEM: EN55022, EN55024.

EDEN INNOVATIONS fabrique tous ses produits dans le respect des directives environnementales RoHS et DEEE.

EDEN INNOVATIONS assure le recyclage des produits en fin de vie à travers sa filière de recyclage.



Lors du raccordement des lecteurs, portes, sirènes, etc. attention de ne pas ramener de tension dangereuse à la centrale (TBTS).

### 4) *Conditions de sécurité relatives aux incendies et responsabilité*

Ne jamais connecter de lecteur de badge ou biométrique en un point critique (porte de sortie, barrière, ascenseur ou portillon) sans proposer une autre sortie, ce afin de respecter la réglementation en vigueur en matière d'incendie et de protection des vies humaines, afférente à l'installation. Ces règles varient d'une ville à l'autre et l'utilisation de tout équipement électronique de contrôle de porte/portillon doit impérativement avoir recueilli préalablement l'aval des autorités locales compétentes. A titre d'exemple, le recours à des boutons de sortie n'est pas autorisé dans toutes les agglomérations. Dans la plupart des applications, l'on doit pouvoir sortir d'un bâtiment via un dispositif très simple à action unique, même si l'on n'a pas connaissance des mesures à suivre. Il s'agit là d'une exigence en matière de sécurité. Veiller à obtenir toutes les autorisations écrites nécessaires. N'accepter aucune autorisation orale, celles-ci n'étant pas valides.

La société EDEN INNOVATIONS recommande de ne jamais utiliser ses équipements comme systèmes de premier avertissement ou de surveillance. Ces derniers devant toujours être conformes à la règle-

mentation en vigueur en matière d'incendie et de sécurité. L'installateur est responsable de la vérification régulière du système et de l'information de l'utilisateur final sur les procédures de test devant être effectuées quotidiennement. En cas de problème, le non respect de cette obligation de vérification régulière peut engager la responsabilité de l'installateur vis-à-vis de ce client.

## Spécifications techniques

---

### Boitier :

Poids ..... 1 Kg  
 Dimensions ..... L:195 x l:190 x h:45 mm

### Boitier BT:

Poids ..... 3,2 Kg  
 Dimensions ..... L:350 x l:230 x h:95 mm

### Alimentation 230V intégrée :

Tension ..... 100V - 240V  
 Fréquence ..... 50Hz - 60Hz  
 Tension de sortie ..... 13.8V  
 Courant de sortie maximum ..... 5A  
 Température : ..... 0°C +40°C  
 Connexion pour batterie ..... 12V, 7Ah (L:65 x l:151 x h:99 mm)  
 Fusible primaire (F1) ..... 5x20 T3.15AL  
 Fusible Output 3 (F2) ..... 5x20 F2.5AL  
 Fusible Output 2 (F3) ..... 5x20 6.3A aM  
 Fusible Output 1 (F4) ..... 5x20 F2.5AL  
 Fusible batterie (FBat) ..... 9A, réarmable automatiquement

### Centrale :

Tension ..... 12V - 14V  
 Consommation maximale ..... 200mA  
 Température : ..... 0°C +40°C  
 Fusible F1 ..... 0,75 A réarmable automatiquement

### Commande des portes et automatismes :

Relais de commandes portes ..... 30V max & 3A max  
 Relais automatisme ..... 30V max & 3A max  
 Sortie collecteur ouvert ..... 45V max & 100mA max  
 Distance maximum du câblage ..... 150m

### RS485 Bus Extension, Lecteurs Wiegand/Clock & Data :

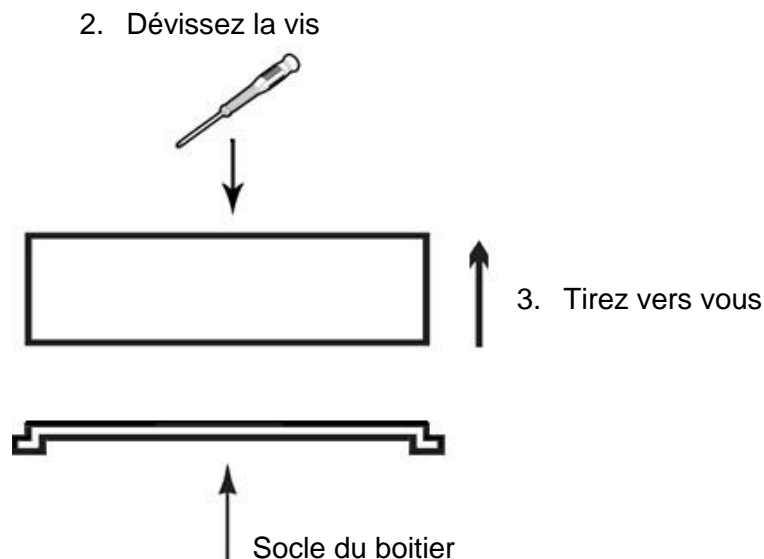
Consommation maximale ..... 2.5A pour les 4 lecteurs et le bus d'extension  
 Consommation maximale ..... 2.5A par lecteur  
 Consommation maximale ..... 2.5A pour le bus d'extension  
 Led verte ..... 45V max & 100mA max

## Installation des coffrets

---

### 1) Coffret **UNIT 4®** et **UNIT 4-IP®**

#### a. Ouverture du boîtier



#### b. Pose du boîtier

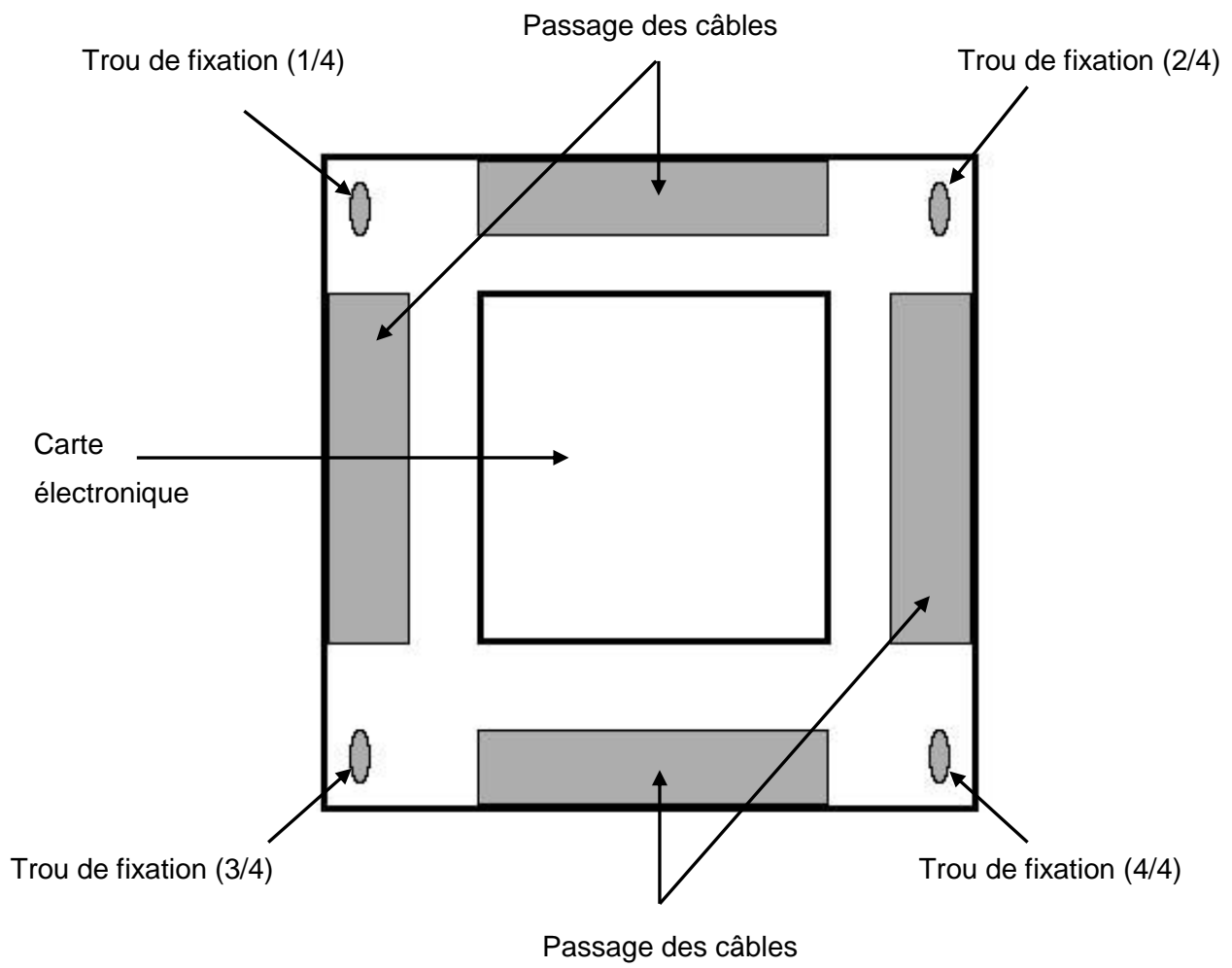
Vous devez fixer le boîtier en utilisant les 4 trous de fixation du socle.

Le boîtier peut être installé sur des supports de type :

- **Plein :**
  - bois (Vis bois tête ronde acier zingué. Dimensions : Ø 4 x 16 mm)
  - béton (chevilles nylon Ø 4x40 + vis inox M4x40)
- **Creux :**
  - Brique, placo-plâtre (chevilles métalliques MOLLY. Dimensions : Ø 4 x 33 mm. Avec vis M4x35)

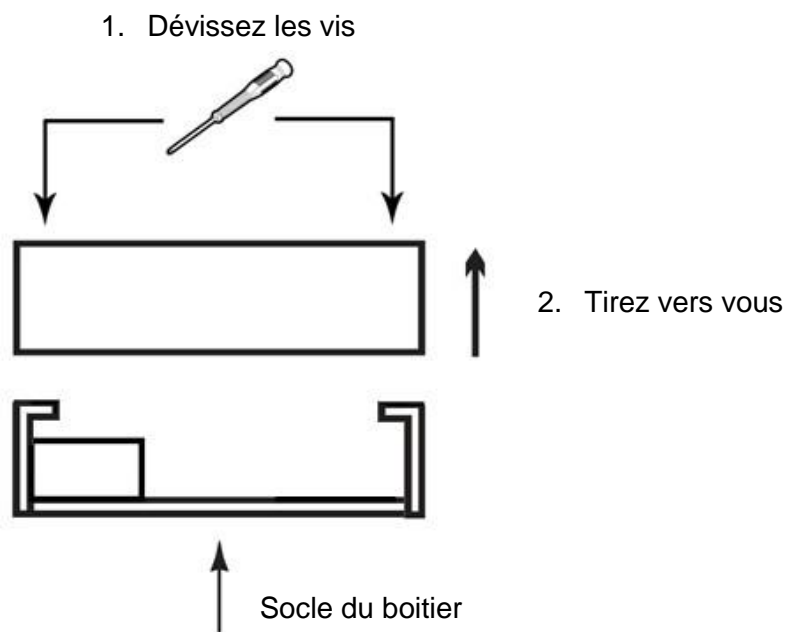
#### c. Câblage de l'alimentation

L'alimentation de la centrale doit être de 12V.



## 2) Coffret **UNIT 4-BT®** et **UNIT 4-BT-IP®**

### a. Ouverture du boîtier



### b. Pose du boîtier

Vous devez fixer le boîtier en utilisant les 4 trous de fixation du socle.

Le boîtier peut être installé sur des supports de type :

- **Plein :**
  - bois (Vis bois tête ronde acier zingué. Dimensions : Ø 4 x 16 mm)
  - béton (chevilles nylon Ø 4x40 + vis inox M4x40)
- **Creux :**
  - Brique, placo-plâtre (chevilles métalliques MOLLY. Dimensions : Ø 4 x 33 mm. Avec vis M4x35)

### c. Câblage de l'alimentation

Le câble d'alimentation doit être à trois conducteurs (avec une arrivée de terre vert/jaune) et respecter ces caractéristiques :

Courant nominal ..... 1,52 A  
 Section ..... 1,5 mm<sup>2</sup>

- Dénudez entre 7 et 7,5 mm.
- Mettre en place des manchons.
- Utilisez un double sertissage.
- Maintenir les 3 fils à l'aide d'un riselant au plus près du domino.
- Maintenir le câble d'alimentation au niveau de la fixation dédiée.

Raccordez le câble secteur au bornier secteur comme suit :

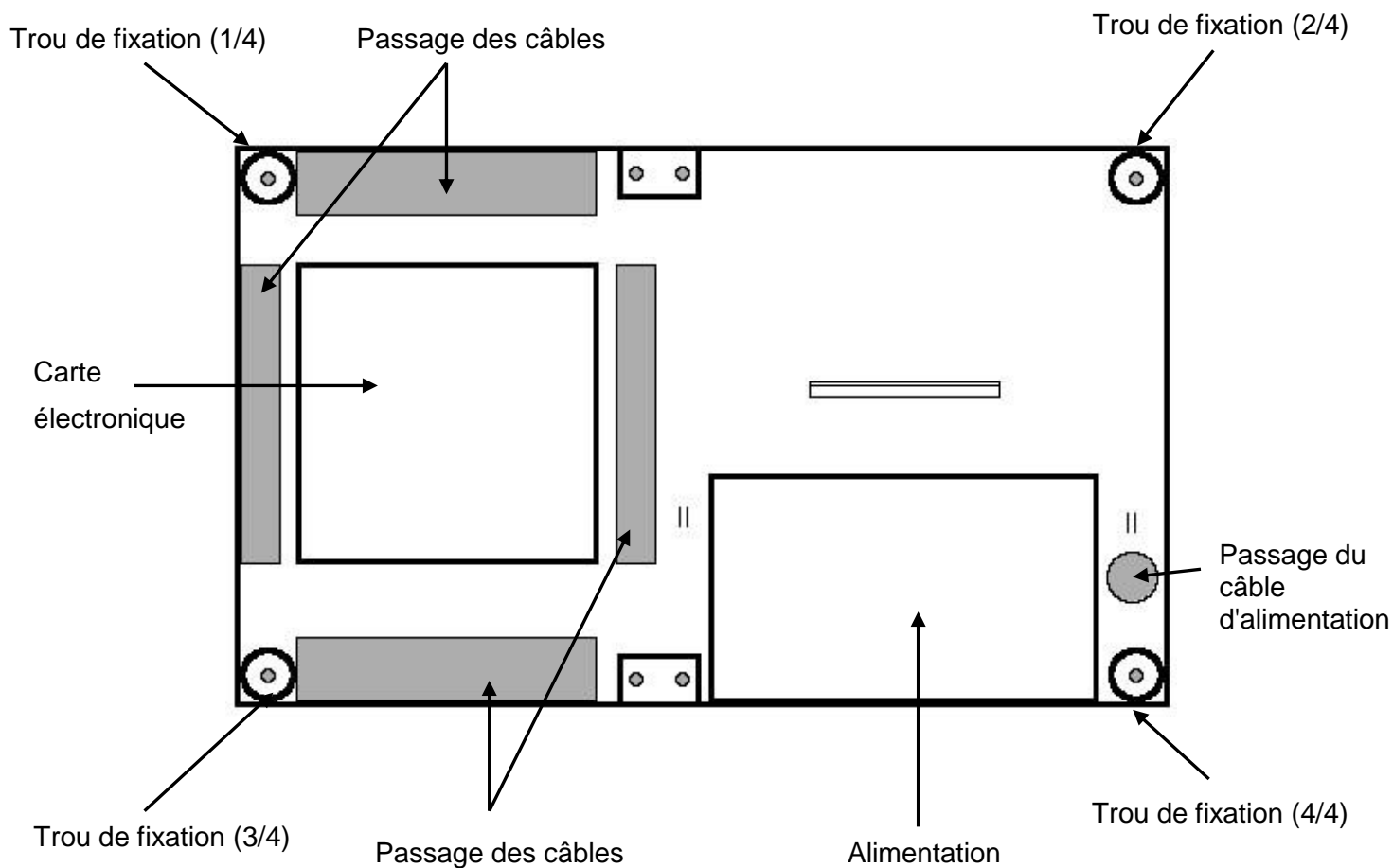
- Le fil bleu à la borne indiquée par un N (Neutre)
- Le fil vert/jaune à la borne indiquée par un E
- Le fil marron à la borne indiquée par un L (phase)

**Attention** : Le câble qui relie l'alimentation à la Terre secondaire ne doit pas être retiré.

Le câble d'alimentation ne doit pas être accessible. Il doit passer directement du mur au boîtier, afin d'éviter tout risque d'arrachement.

Le câblage doit être conforme aux réglementations locales en vigueur et l'installation doit satisfaire à la norme CEI **60227** ou CEI **60245**.

Le coffret doit **impérativement** être installé sur un mur avec l'orientation ci dessous.



**d. Mise en service (alimentation)**

Ouvrir le disjoncteur secteur avant tout raccordement.

Raccorder les fils batterie sur le bornier mais ne pas raccorder les bornes de la batterie.

Après avoir effectué les raccordements électriques (secteur, utilisations et batterie).

1. Fermer le disjoncteur secteur en amont.
2. Vérifier la tension de sortie utilisation. Les LED AC et DC de l'alimentation deviennent vertes.
3. Raccorder les bornes de la batterie.
4. Vérifier le bon fonctionnement de la batterie. La LED BATT devient verte.
5. Fermer le capot.

**L'alimentation est en état de marche lorsque les 3 LED sont vertes.**

**e. Batterie**

L'utilisation d'une batterie au plomb est fortement recommandée.

**Les caractéristiques de la batterie à mettre en place sont :**

<b>Tension chargeur (V)</b>	<b>12</b>
<b>Calibre chargeur (A)</b>	<b>6</b>
<b>Courant maximum de charge batterie (A)</b>	<b>4,5</b>
<b>Capacité maximum (Ah) - C20 - 1.75V</b>	<b>86</b>
<b>Capacité minimum (Ah) - C20 – 1.75V</b>	<b>7</b>

**Attention :**

Ne pas mettre en place une batterie ne répondant pas à ces critères.

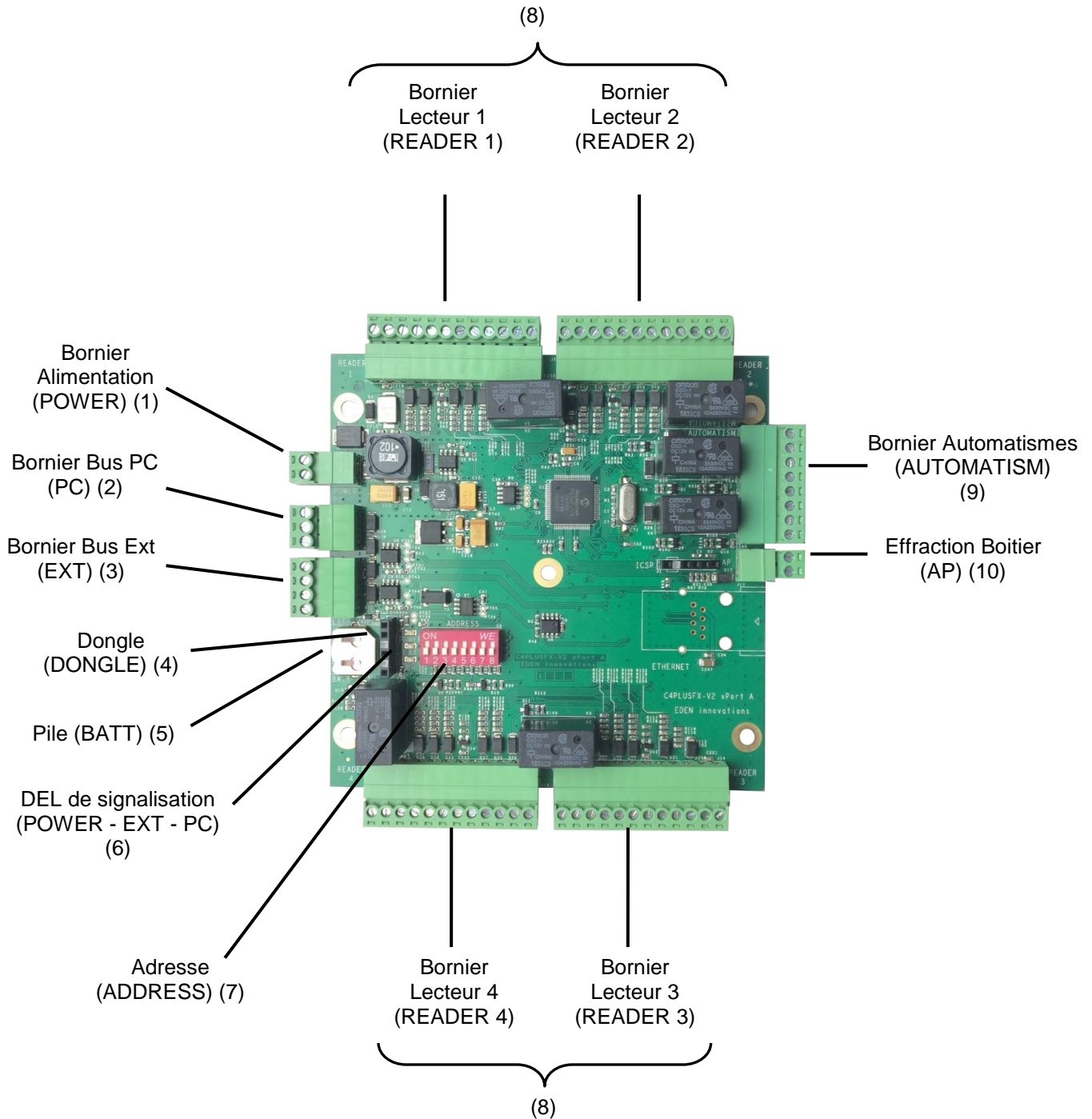
**Il y a risque d'explosion si la batterie est remplacée par une batterie de type incorrect. Mettre au rebut les batteries usagées conformément aux instructions en vigueur dans le pays d'utilisation.**

**Raccordement :**

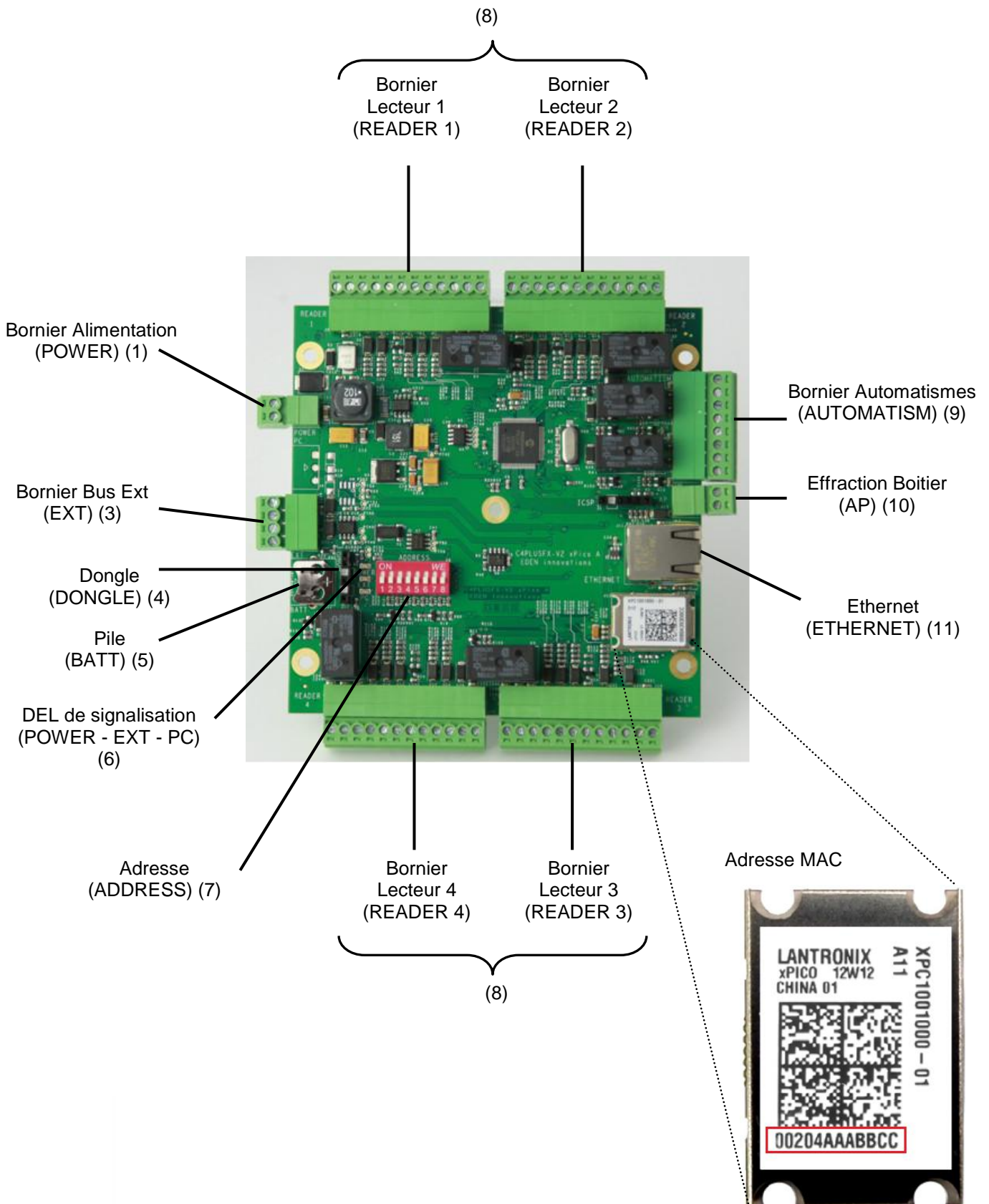
1. Dévissez les 2 vis de fixation du support batterie.
2. Orienter la batterie de manière à ce que les bornes de connexions soient vers l'intérieur du boîtier, vers l'alimentation.
3. Raccorder les fils batterie noir et rouge respectivement sur les bornes BAT- et BAT+ du connecteur de l'alimentation.
4. Fixer les cosses des fils batterie sur la batterie en utilisant des adaptateurs adéquats.
5. Fixez de nouveau le support et vérifiez que votre batterie ne bouge plus.


# Présentation de la centrale

## 1) **UNIT 4®** et **UNIT 4-BT®**

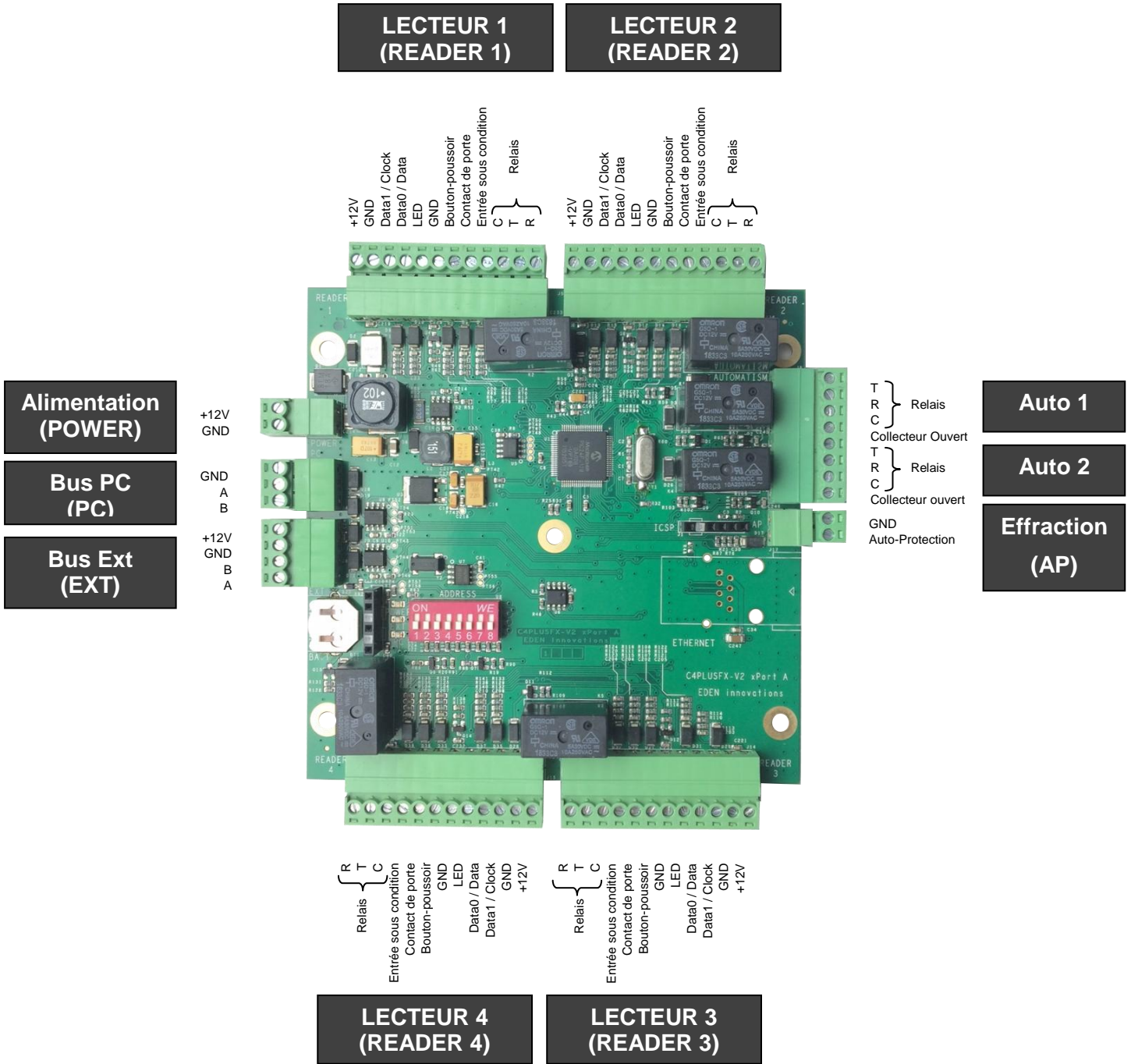


**2) UNIT 4-IP® et UNIT 4-BT-IP®**



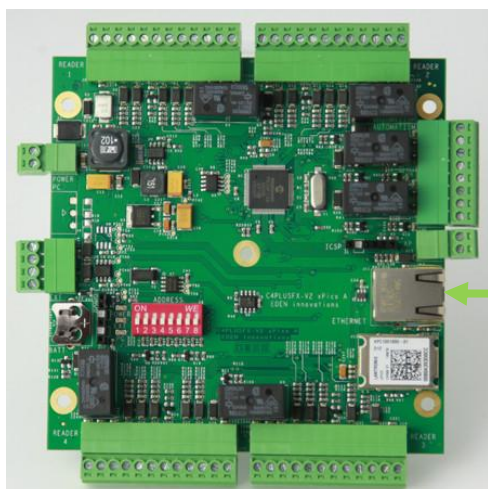
- (1) = Bornier pour l'alimentation de la centrale.
  - (2) = Bornier pour la liaison RS485 vers le PC (uniquement version UNIT 4 & UNIT 4-BT).
  - (3) = Bornier pour la liaison RS485 vers les lecteurs biométriques et les cartes d'extension d'entrées ou de sorties.
  - (4) = Connecteur pour le dongle de déverrouillage du logiciel. Détails en page 21.
  - (5) = Pile de sauvegarde.
  - (6) = DEL de signalisation : Détails en page 28.
  - (7) = Switch pour l'adressage de la centrale. Détails en page 20.
  - (8) = Borniers pour le raccordement de 4 lecteurs utilisant le protocole Wiegand ou Clock and Data (RFID, bande magnétique, cartes à puce, biométrie tierce, etc...).
  - (9) = Bornier pour les automatismes.
  - (10) = Connecteur pour le raccordement du contact d'effraction boîtier.
  - (11) = Connecteur Ethernet, pour raccorder un câble RJ45 au réseau (uniquement version UNIT 4-IP & UNIT 4-BT-IP).
- 

# Fonctions des bornes



## Raccordement de la centrale

### 1) Réseau Ethernet

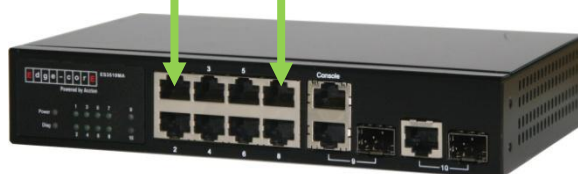


UNIT 4-IP®  
ou  
UNIT 4-BT-IP®



PC Windows®, avec LOG.NET®

Pour connaître la liste complète des versions de Windows® compatibles, veuillez vous référer au document "Manuel d'utilisation de LOG.NET".



SWITCH OU ROUTEUR

Veillez utiliser un câble de type RJ45 Cat5e FTP blindé (ou F/UTP blindé).

La longueur maximale du câble entre la centrale et le Switch ne doit pas dépasser 100m.

Pour trouver l'adresse MAC, se référer en page 14.

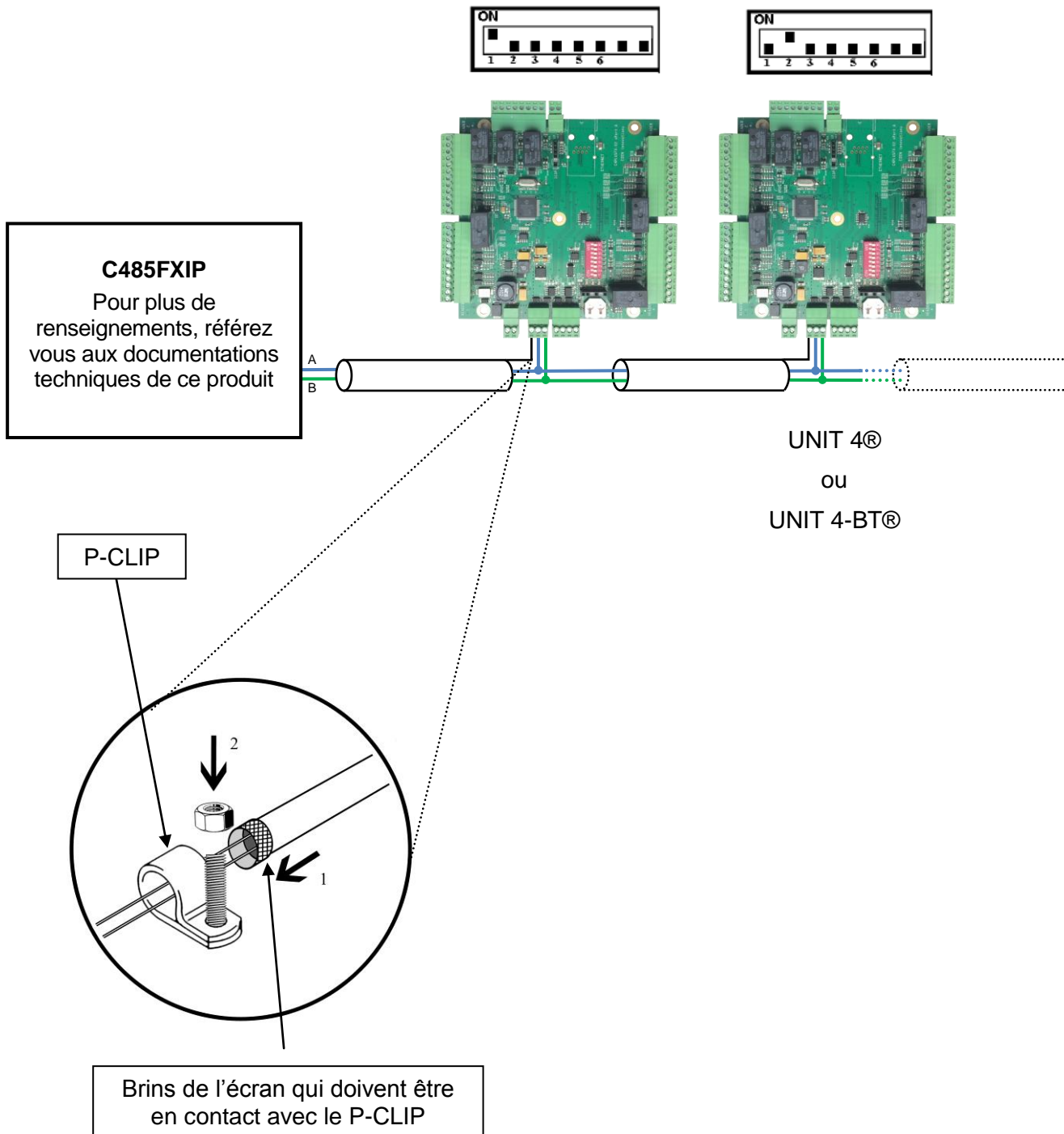
L'adresse IP par défaut de la centrale est 192.168.3.154.

## 2) Réseau RS485

### a. Câblage

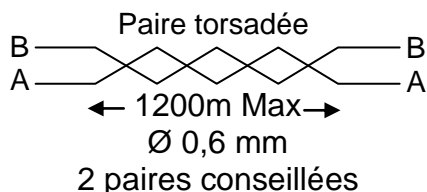
Bornier : PC (3 points)

DIP-SWITCHS : Codage du numéro de la centrale sur le réseau en binaire



**b. Règles de câblage :**

- L'interface C485FX se raccorde sur le bornier 3 points bus PC de la centrale UNIT 4®.
- Le câblage doit obligatoirement être en série. Il ne doit donc pas être en étoile ou en arborescence pour des raisons d'interférence électromagnétique.
- Le câble utilisé pour la communication doit être torsadé, blindé et équipé de 2 paires. La section des fils doit être de 0,6mm (22AWG) et d'une impédance caractéristique de 120Ω. Nous recommandons la référence Belden 3107A ou la référence AlphaWire 6455 BK005 pour les installations sujettes à de fortes interférences. Si ce n'est pas le cas, la référence Belden 8723 peut être utilisée.
- Le bus doit être équipé de résistances d'une valeur de 120Ω entre les points A et B, à chaque extrémité.
- Le nombre maximal de produits raccordés est de 32 éléments.
- La liaison ne doit pas dépasser 1200 mètres.
- Cette liaison étant un bus de données, il faut l'éloigner au maximum des autres câbles.



**Veillez à utiliser une même paire pour A et B**

Écran : **Obligatoire**

**Attention** : La longueur totale ne doit pas dépasser la distance préconisée.

Ne câblez pas les fils de liaison centrale-lecteur près d'autres câbles porteurs de tensions ou courant élevés notamment les câbles 230V ou plus.

c. Switch d'adressage

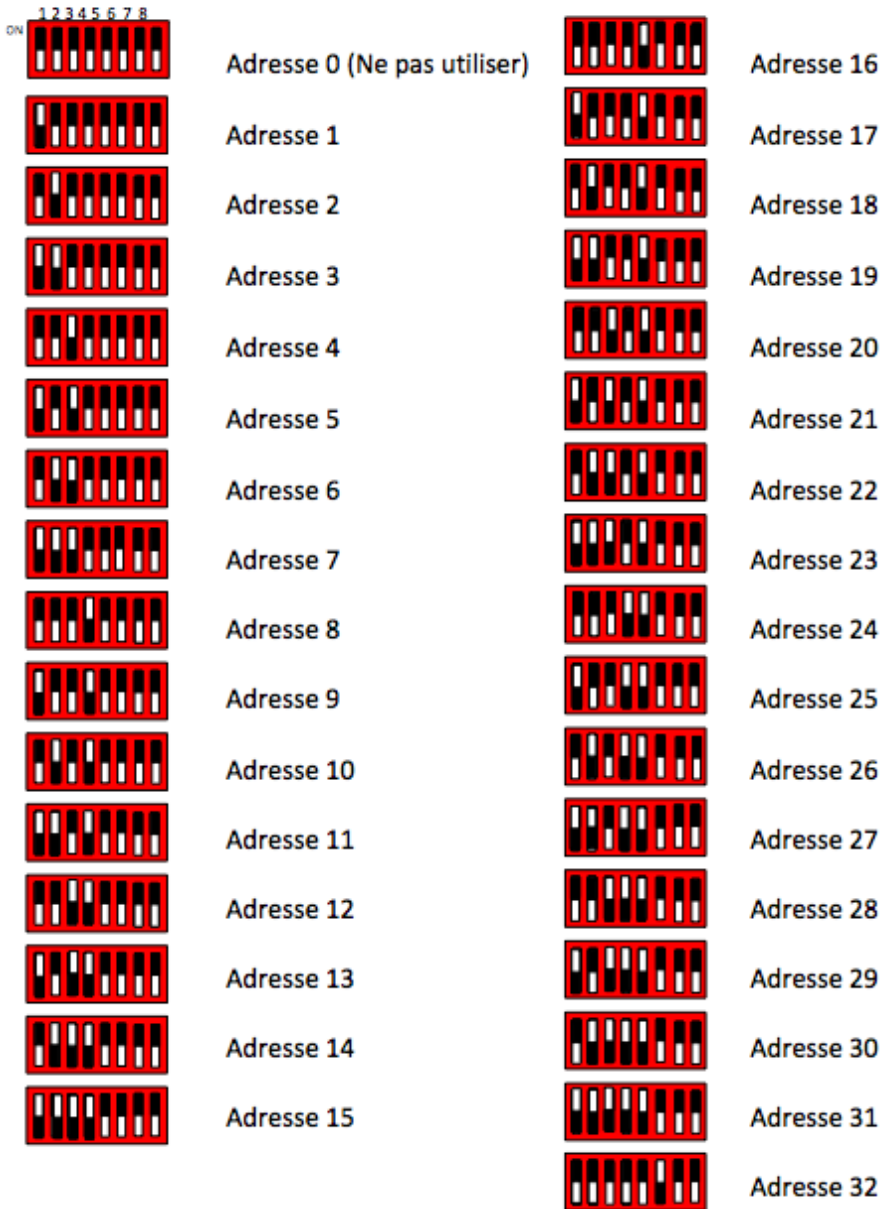
Ce switch permet de donner un identifiant aux centrales sur le réseau.

**Position des switches :**

Légende :



Dans cet exemple, tous les interrupteurs sont sur ON.



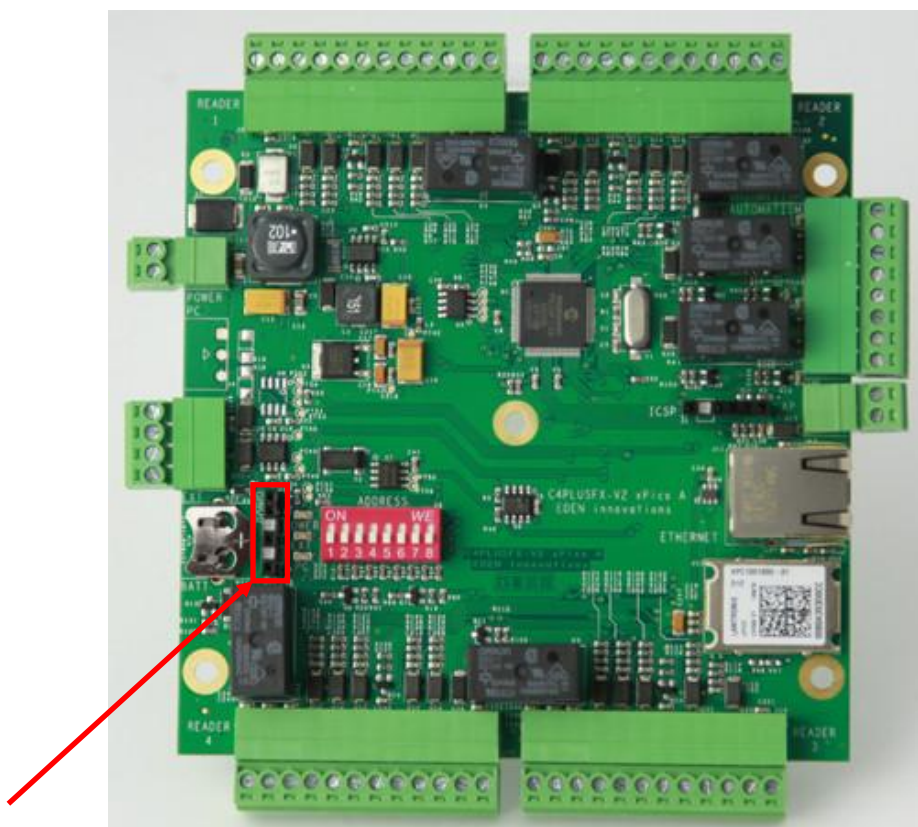
## Utilisation du Dongle

### 1) Licences

DONGLE	Désignation
<b>DONGLEFXCD16</b>	Permet de raccorder jusqu'à 16 lecteurs sur une même installation.
<b>DONGLEFXCD512</b>	Permet de raccorder jusqu'à 512 lecteurs sur une même installation.

### 2) Installation du Dongle

Afin que le logiciel LOG.NET.NET® fonctionne, vous devez installer un Dongle sur une des centrales de votre installation.

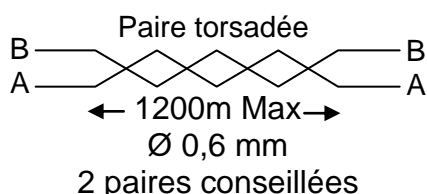


Connecteur du Dongle

## Câblage des lecteurs biométriques et cartes d'extension RS485

### 1) Règles de câblage

- Les lecteurs biométriques et cartes d'extension EDEN INNOVATIONS se raccordent sur le bornier EXT de la centrale UNIT 4®. Ce bornier comporte une alimentation pour alimenter les lecteurs biométrique et les cartes d'extension.
- Le câblage doit obligatoirement être en série. Il ne doit donc pas être en étoile ou en arborescence pour des raisons d'interférence électromagnétique.
- Le câble utilisé pour la communication doit être torsadé, blindé et équipé de 2 paires. La section des fils doit être de 0,6mm (22AWG) et d'une impédance caractéristique de 120Ω. Nous recommandons la référence Belden 3107A ou la référence AlphaWire 6455 BK005 pour les installations sujettes à de fortes interférences. Si ce n'est pas le cas, la référence Belden 8723 peut être utilisée.
- Le bus doit être équipé de résistances d'une valeur de 120Ω entre les points A et B, à chaque extrémité.
- La liaison ne doit pas dépasser 1200 mètres.
- Cette liaison étant un bus de données, il faut l'éloigner au maximum des autres câbles.



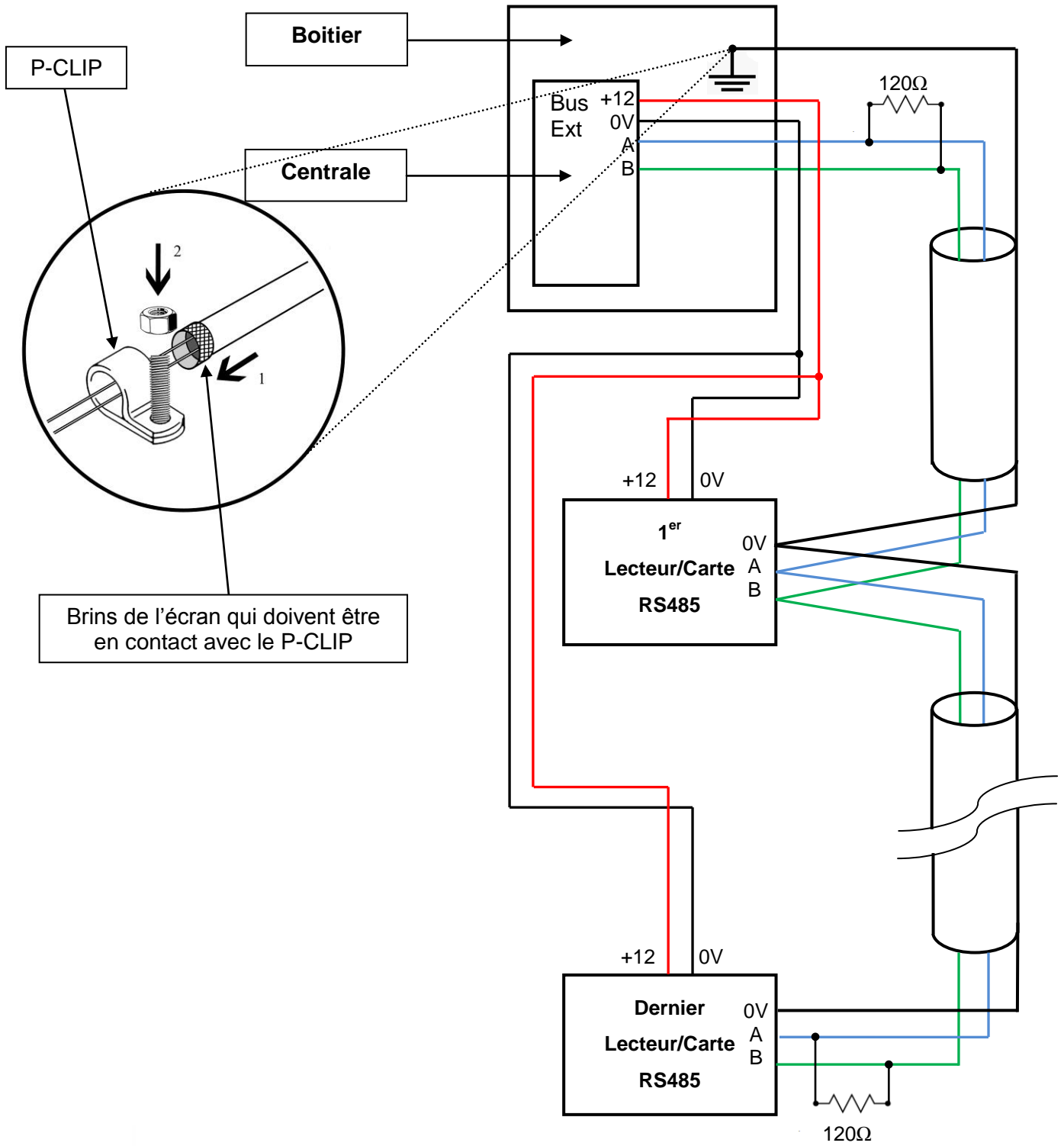
**Veillez à utiliser une même paire pour A et B**

**Écran : Obligatoire**

**Attention** : La longueur totale ne doit pas dépasser la distance préconisée.

Ne câblez pas les fils de liaison centrale-lecteur près d'autres câbles porteurs de tension ou courant élevés notamment les câbles 230V ou plus.

2) Schéma de principe :



## Câblage d'un lecteur tiers (protocole Wiegand / Clock&Data)

### 1) Règles de câblage

- Le câble utilisé pour la communication doit être blindé et équipé de 3 paires. La section des fils doit être de 0,6mm (22AWG).
- Un seul lecteur peut être connecté par bus.
- La liaison ne doit pas dépasser 150 mètres.
- Cette liaison étant un bus de données, il faut l'éloigner au maximum des autres câbles.

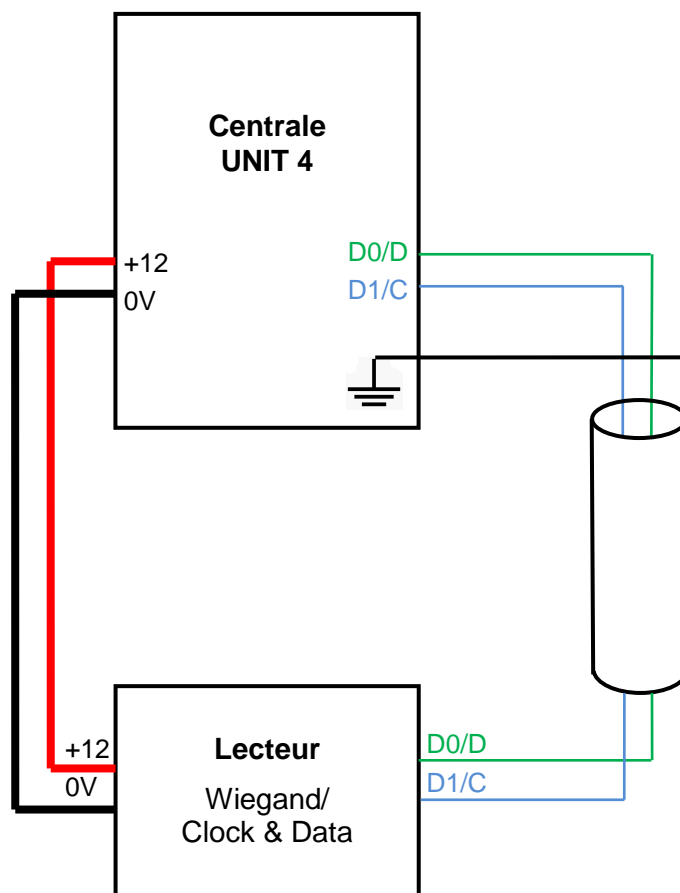
Écran : **Recommandé**

**Note** : Chaque bornier lecteur peut accepter une technologie différente (exemple : Lecteur 1 en Wiegand, Lecteur 2 en Clock&Data).

**Attention** : Ne câblez pas les fils de liaison centrale-lecteur près d'autres câbles porteurs de tensions ou courant élevés notamment les câbles 230V ou plus.

Si vous utilisez une alimentation tierce pour le lecteur, il est obligatoire de raccorder une masse entre la centrale et le lecteur.

### 2) Schéma de principe



## Câblage d'un contact sec (bouton-poussoir, contact de porte...)

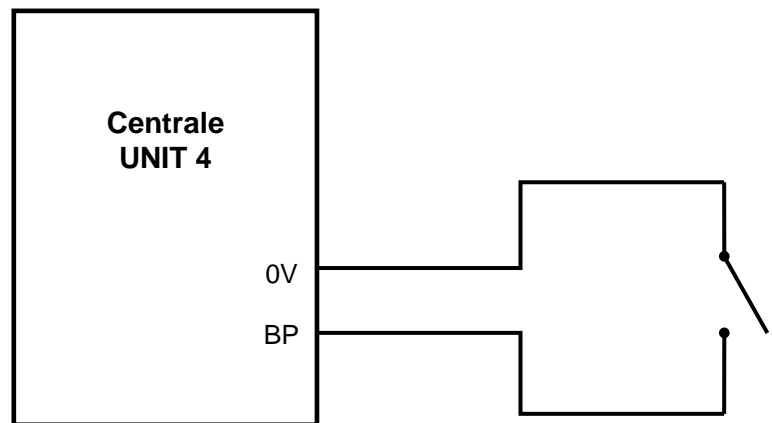
---

### 1) Règles de câblage

Toutes les entrées d'un bornier lecteur de la centrale UNIT 4® se raccordent avec une masse.

### 2) Schéma de principe

Raccordement d'un bouton-poussoir :

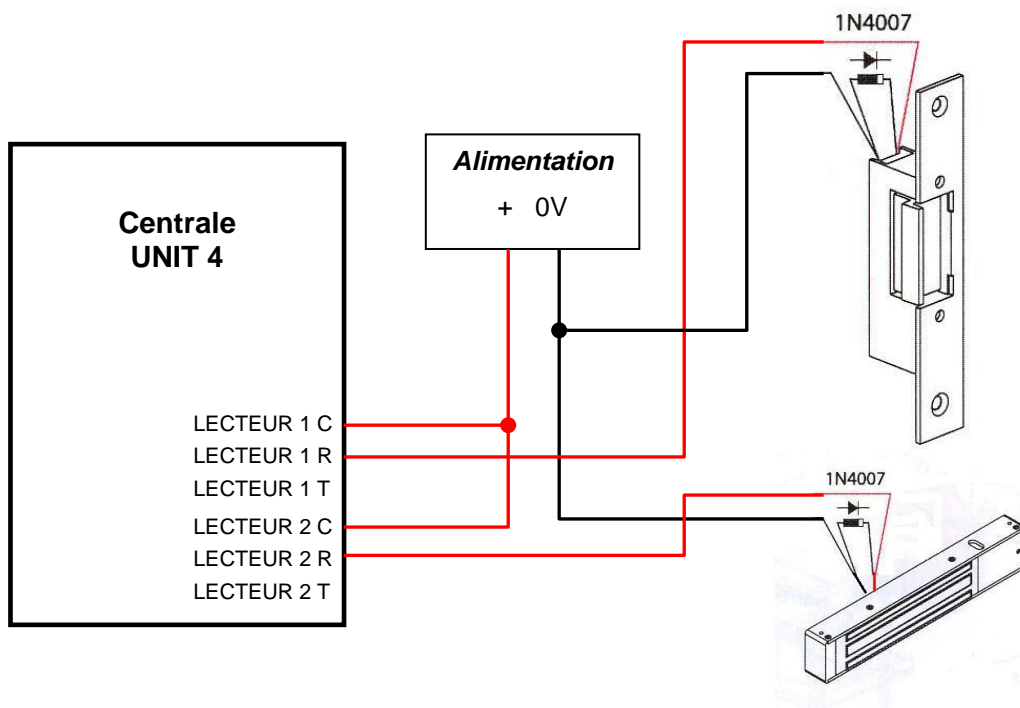


## Raccordement de systèmes d'ouverture

**Important** : Quel que soit le mode de raccordement, et quel que soit le système d'ouverture, il est indispensable de mettre en place les diodes anti-retour fournies avec la centrale.

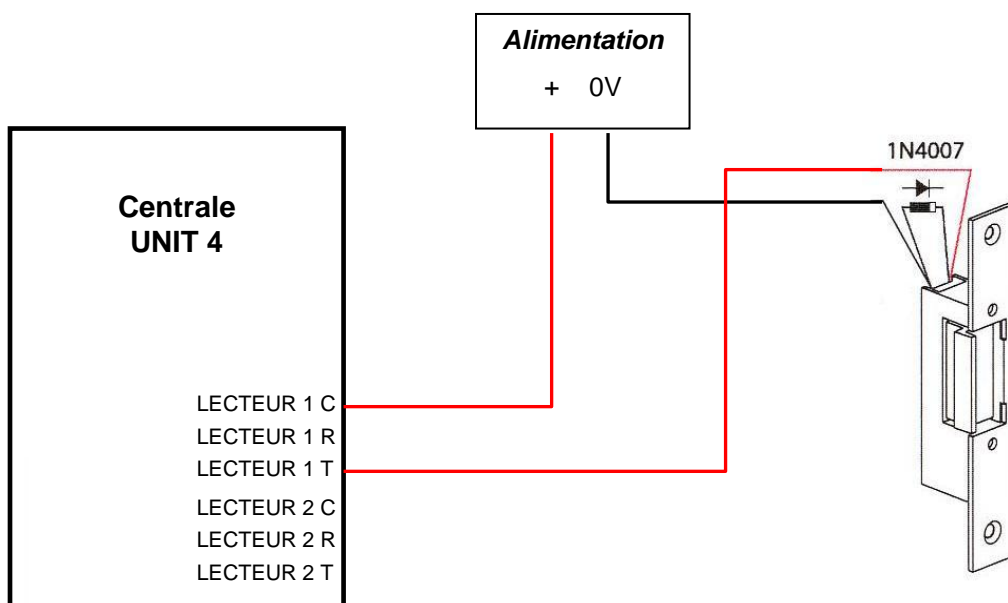
a. Gâche à rupture de courant et ventouse électromagnétique fonctionnant par manque de courant

Schéma de principe :



b. Gâche standard : fonctionnement à émission de tension

Schéma de principe :



## Raccordement du contact d'effraction boîtier

---

Pour cela, utilisez un switch ou microrupteur de type NO ou NF (configurable depuis LOG.NET). Un emplacement est prévu sur le socle du boîtier UNIT 4-BT® et UNIT 4-BT-IP®.

## Signalétique des DEL

### 1) Description

DEL	Description
POWER	Alimentation
EXT	Communication avec les lecteurs biométriques et les cartes d'extension
PC	Communication avec le logiciel

### 2) Etats, défauts, solutions

DEL	Etat	Signification	Solution
POWER	Allumée	<b>La centrale est correctement alimentée</b>	-
	Eteinte	La centrale n'est pas alimentée	Vérifier que le boîtier est bien alimenté
EXT	<b>Clignote rapide</b>	<b>La communication est établie</b>	-
	Clignote discontinue	La communication avec certains produits RS485 pose problème	Vérifier le câblage/l'alimentation des produits RS485
	Eteinte	Aucune communication	<b>Ok, si pas de produit RS485</b> Sinon, Vérifier le câblage/l'alimentation des produits RS485
PC	<b>Clignote</b>	<b>La communication est établie</b>	-
	Eteinte	Aucune communication avec le logiciel	<b>Vérifier les paramètres réseau / l'installation / le logiciel</b>

# Notes

---

A series of horizontal dashed lines for writing notes.

Support Technique :  
[support@eden-innovations.com](mailto:support@eden-innovations.com)







Zone Commerciale et Artisanale  
670, route de Berre  
13510 EGUILLES  
France

[www.eden-innovations.com](http://www.eden-innovations.com)