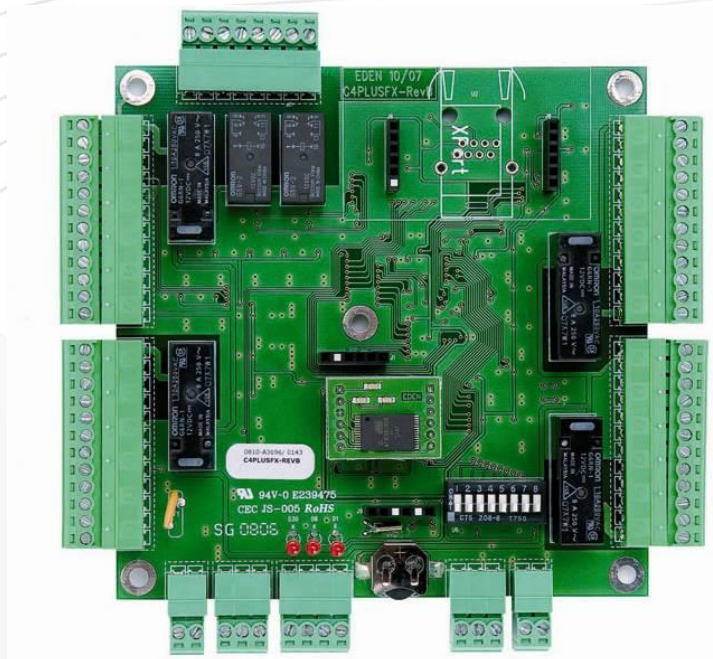


ACCESS-IT UNIT 4

Notice Technique



Droits d'auteur : © Eden Innovations

Aucune partie de cette publication ne peut être reproduite, transmise, transcrite ni traduite sous une forme quelconque ou par un moyen quelconque sans le consentement du détenteur des droits d'auteur. La copie non autorisée peut non seulement enfreindre les lois de copyrights mais peut également réduire la capacité d'Eden Innovations à fournir des informations exactes.

Sommaire

Sommaire	3
Remerciements	4
Informations et recommandations	5
Caractéristiques techniques	6
Schéma type pour raccorder les lecteurs	7
1) Antenne active sur la centrale ACCESS-IT UNIT 4	7
2) Technologies d'identification utilisant le protocole WIEGAND / Clock&Data	8
3) Modules d'extension INFXV2-AI et OUTFXV2-AI (RS485)	9
4) Lecteur SOLO-AI (RS 485)	10
5) Lecteur BIOVEIN-AI (RS 485)	11
Schéma type pour raccorder	12
1) Gâche à rupture de courant et ventouse électromagnétique fonctionnant par manque de courant.....	12
2) Gâche standard : fonctionnement à émission de tension	13
Utilisation avec LOG.NET	14
1) Réseau RS485.....	14
2) Switch d'adressage.....	15
3) Autres modes de communication.....	16
4) Dongle	16
5) Installation du dongle	17
Fonction des bornes ACCESS-IT UNIT 4	18
Notes	19

Remerciements

Cher(ère) client(e),

*Vous venez de faire l'acquisition d'une centrale « **ACCESS-IT UNIT 4** » créée par la société française EDEN INNOVATIONS.*

Toute l'équipe EDEN INNOVATIONS vous remercie de votre intérêt ainsi que de votre confiance pour notre solution de sécurité.

Nous espérons qu'elle vous donnera entière satisfaction dans la sécurisation de vos locaux.

Pour toutes remarques complémentaires, vous pouvez nous contacter via notre site Internet www.eden-innovations.com

*L'équipe **EDEN INNOVATIONS**.*

Informations et recommandations



- o Conformément à la directive européenne UTE C00-200 décrivant les directives 89/336CEE et 92/31 CEE, ACCESS-IT UNIT 4 est conforme aux normes :
 - NF EN 50081-1 pour les émissions électromagnétiques et
 - NF EN 50082-1 pour la susceptibilité électromagnétique.
- o **Recommandations de câblage** : les câbles utilisés pour le raccordement des lecteurs, réseau et autres périphériques doivent être installés conformément aux indications décrivant le Niveau 2 (environnement protégé) de la norme NF EN 61000-4-4.
- o **Ce produit doit être installé par une entreprise qualifiée.** Une installation et une utilisation incorrectes peuvent entraîner des risques de chocs électriques ou d'incendie. Avant d'effectuer l'installation, lire la notice technique et respecter les préconisations de montage du produit.
- o **Après avoir éteint l'alimentation, tous les condensateurs internes se déchargeront à un niveau sain après 60 secondes dans des conditions normales. Néanmoins, dans le cas d'une défaillance, les charges peuvent être maintenues beaucoup plus longtemps et des précautions adéquates doivent être prises avant de manipuler le produit.**

Caractéristiques techniques

Consommation maximale..... 300 mA
Tension d'alimentation 9 – 14 VDC
Poids avec le boîtier..... 1,05 kg
Dimensions du boîtier 340 x 280 x 80 cm
Température de fonctionnement. + 20°C à + 50°C (usage intérieur uniquement)
Relais de commande 1A / 12V – 1A / 24V

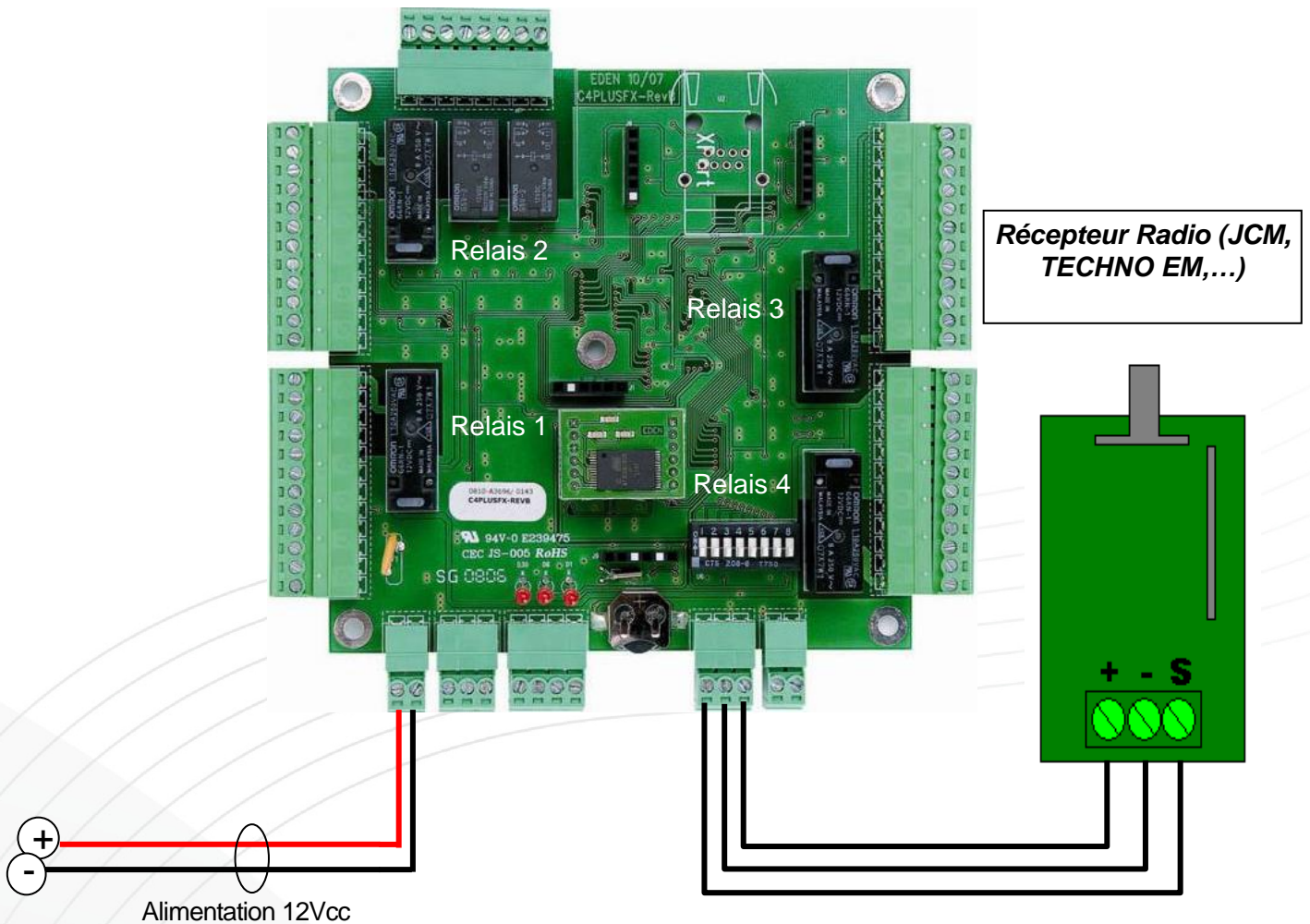
Alimentation 220V intégrée :

Tension de sortie 12V
Courant de sortie maximum 2,5A / 1,6A / 0,5A / 0,5A
Connexion pour batterie..... 12V, 7Ah (dim. L x P : 151 x 65 mm)
Relais de commande 1A / 12V – 1A / 24V




Note : Pour paramétrer la centrale ACCESS-IT UNIT 4, vous devez disposer du logiciel ACCESS-IT LOG V2.0.1 ou supérieure ou du logiciel LOG.NET V1.0.0.0 ou supérieure.

Schéma type pour raccorder les lecteurs

1) Antenne active sur la centrale ACCESS-IT UNIT 4



Fiche technique :

	3 fils	<u>Caractéristique</u> : Liaison sensible
	100 m	<u>Ecran</u> : Obligatoire
	0,6 mm	Raccorder les trois fils du lecteur sur le bornier de la centrale comme indiqué ci-contre.
		Attention : Ne câblez pas les fils de liaison centrale-récepteur près d'autres câbles porteurs de tension ou courant élevés notamment les câbles 230V ou plus.

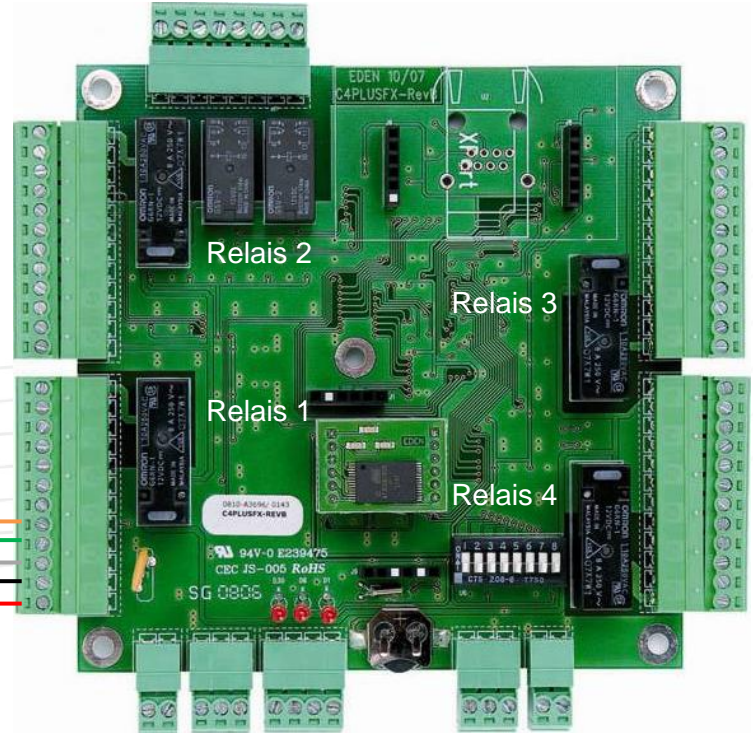
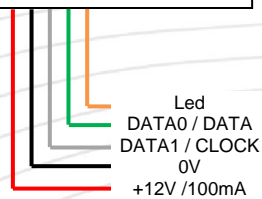
2) Technologies d'identification utilisant le protocole **WIEGAND / Clock&Data**

WIEGAND :



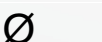
- Lecteurs de proximité (HID, STID, DESTEIR, INDALA,...)
- Claviers (XPR,...)
- Lecteurs biométriques (SAGEM,...)
- Récepteurs radio (JCM, TECHNO EM, ...)
- DALLAS (via interface TMCD20)

CLOCK&DATA :

- Lecteurs de piste magnétique
- Lecteurs de code barre
- Lecteurs de proximité
- Récepteurs radio



Fiche technique :

	5 fils (3 paires recommandées)
	150 m
	0,6 mm (SYT conseillé)

Caractéristique : **Liaison sensible**

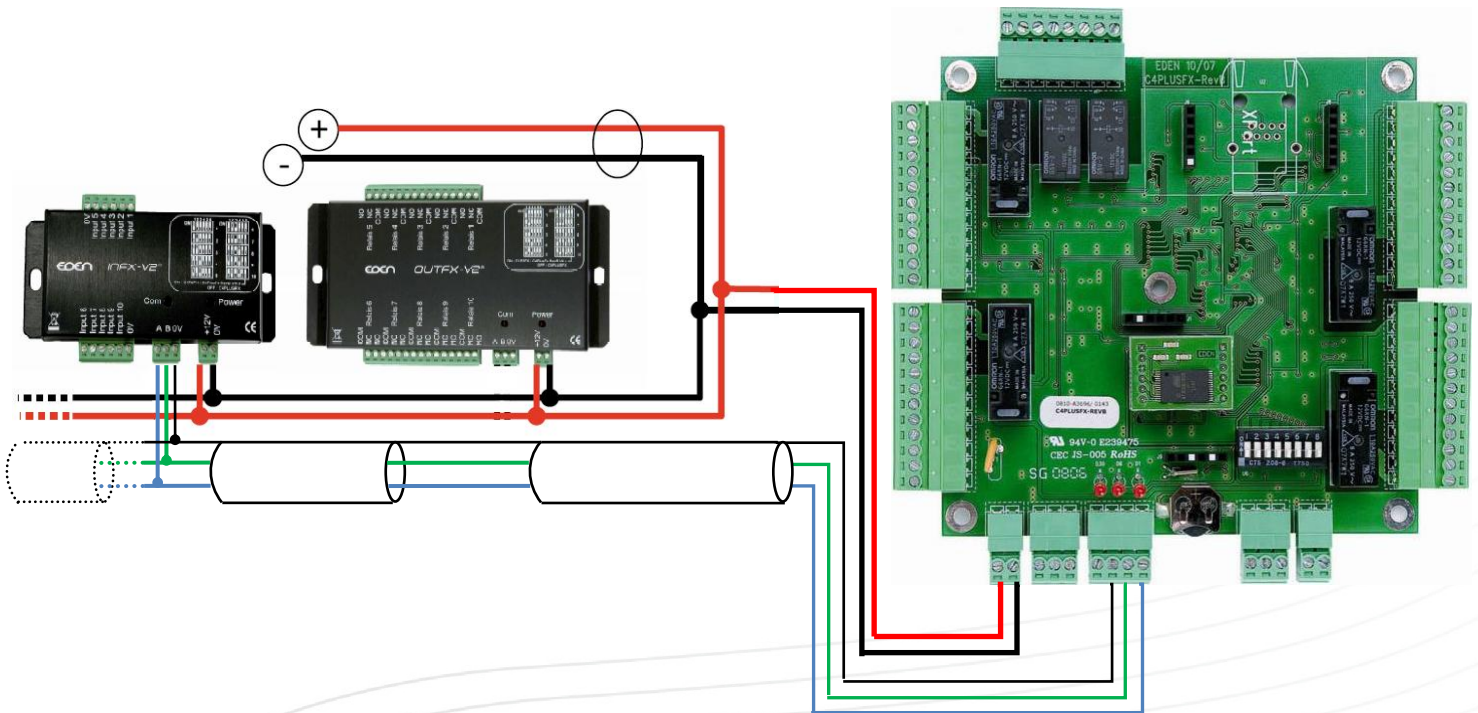
Ecran : **Obligatoire**

Il suffit de raccorder les trois fils du lecteur sur le bornier de la centrale comme indiqué ci-contre ainsi que l'alimentation.

Attention : Ne câblez pas les fils de liaison centrale-lecteur près d'autres câbles porteurs de tension ou courant élevés notamment les câbles 230V ou plus.

Attention : Si vous utilisez une alimentation extérieure pour alimenter vos lecteurs de proximité, veuillez bien à **raccorder les différentes masses avec celle de la centrale.**

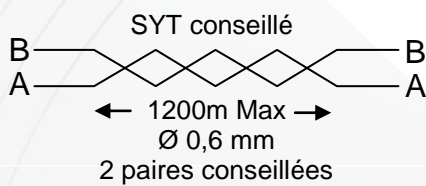
3) Modules d'extension INFXV2-AI et OUTFXV2-AI (RS485)



Note : Vous pouvez raccorder simultanément :

- 10 INFXV2-AI maximum sur une ACCESS-IT UNIT 4
- 10 OUTFXV2-AI maximum sur une ACCESS-IT UNIT 4

Fiche technique :



Veillez à utiliser une même paire pour A et B
Veiller à séparer l'alimentation du bus RS485

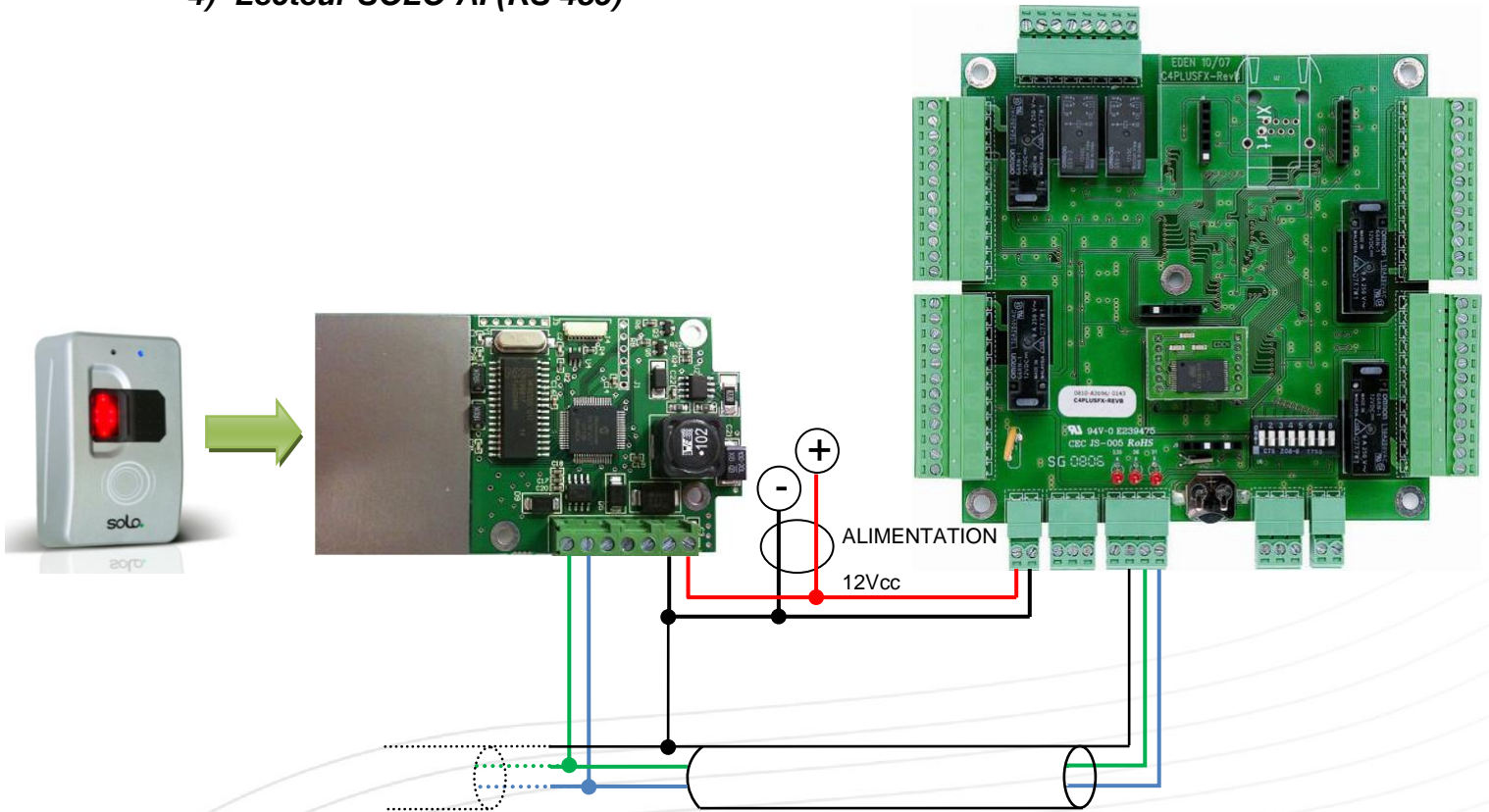
Caractéristique : Liaison sensible

Ecran : Obligatoire

Pour atteindre 1200m, vous devez installer de chaque extrémité du réseau une résistance de 120Ω entre les points A et B.

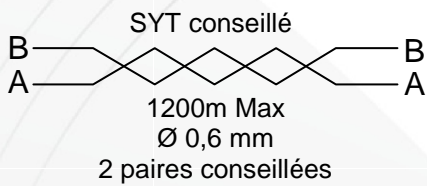
Attention : La longueur totale ne doit pas dépasser la distance préconisée.

4) Lecteur SOLO-AI (RS 485)



Note : Vous pouvez raccorder jusqu'à 4 SOLO-AI par ACCESS-IT UNIT 4

Fiche technique :



Veillez à utiliser une même paire pour A et B
Veiller à séparer l'alimentation du bus RS485

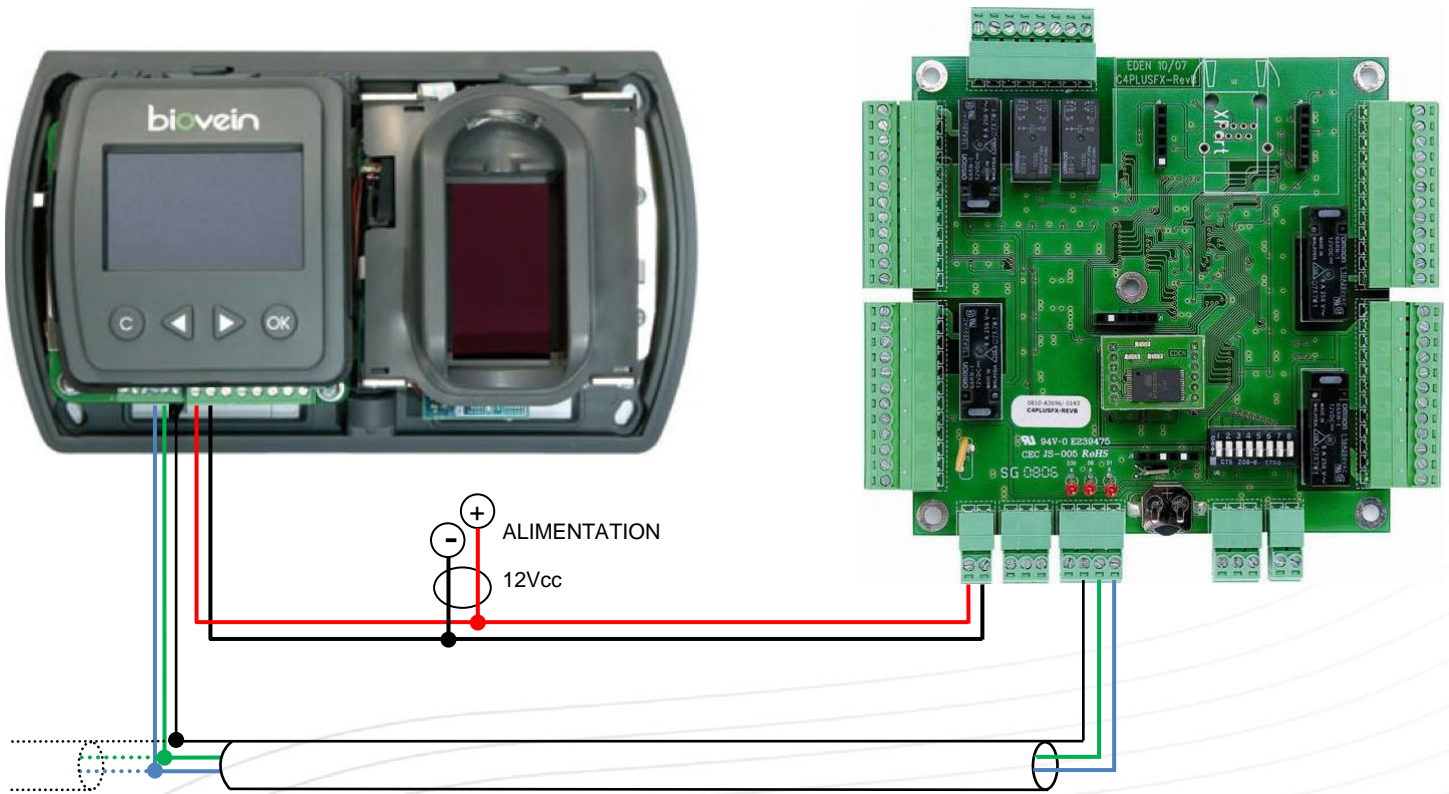
Caractéristique : Liaison sensible

Ecran : Recommandé

Pour atteindre 1200m, vous devez installer de chaque extrémité du réseau une résistance de 120Ω entre les points A et B (cf. ci-dessus).

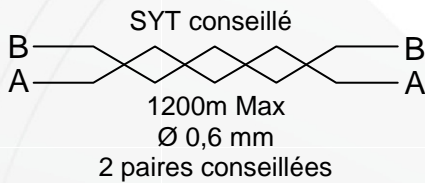
Attention : La longueur totale ne doit pas dépasser la distance préconisée.

5) Lecteur BIOVEIN-AI (RS 485)



Note : Vous pouvez raccorder jusqu'à 4 BIOVEIN-AI par ACCESS-IT UNIT 4

Fiche technique :



Veillez à utiliser une même paire pour A et B
Veillez à séparer l'alimentation du bus RS485

Caractéristique : Liaison sensible

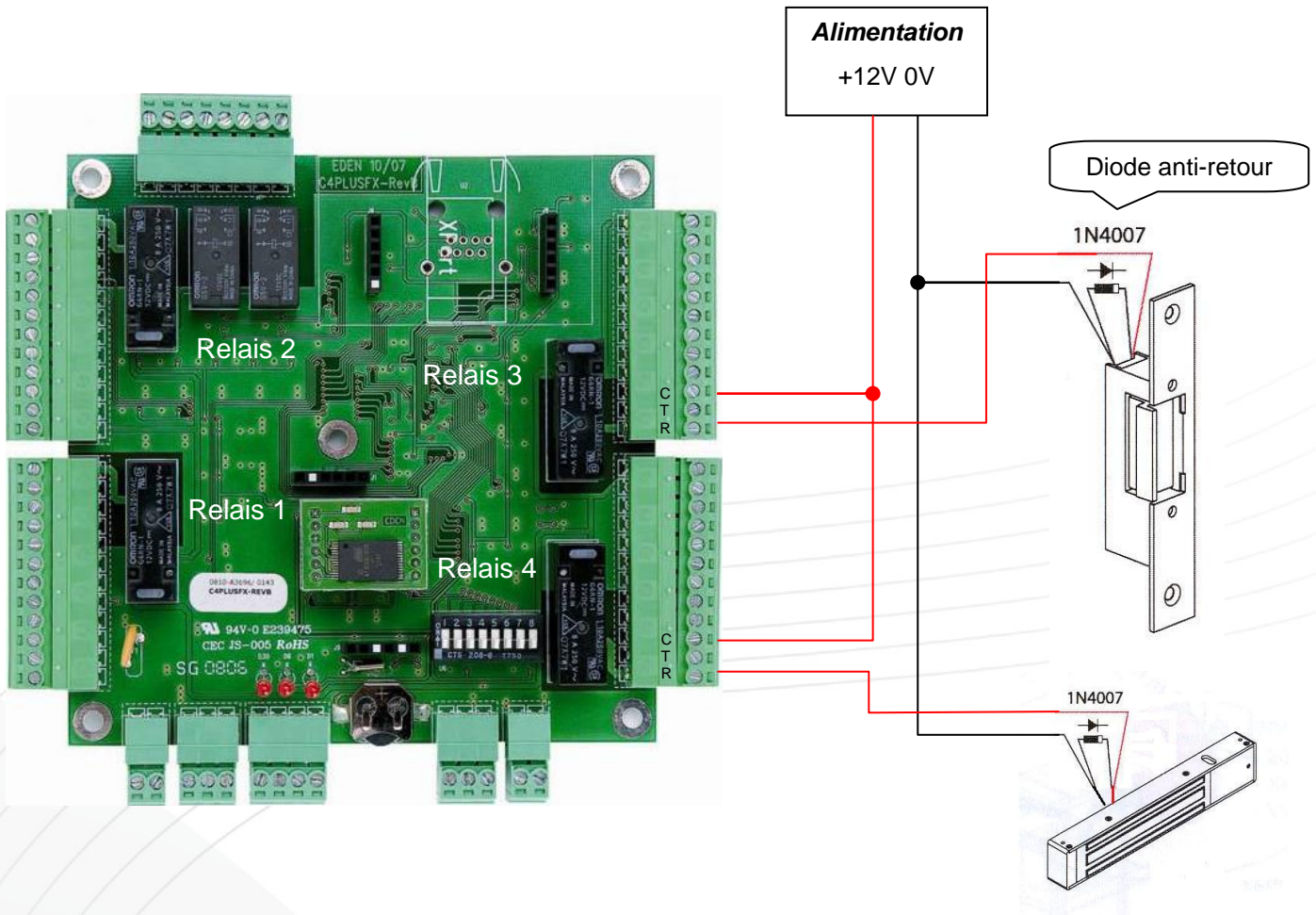
Ecran : Obligatoire

Pour atteindre 1200m, vous devez installer de chaque extrémité du réseau une résistance de 120Ω entre les points A et B.

Attention : La longueur totale ne doit pas dépasser la distance préconisée.

Schéma type pour raccorder

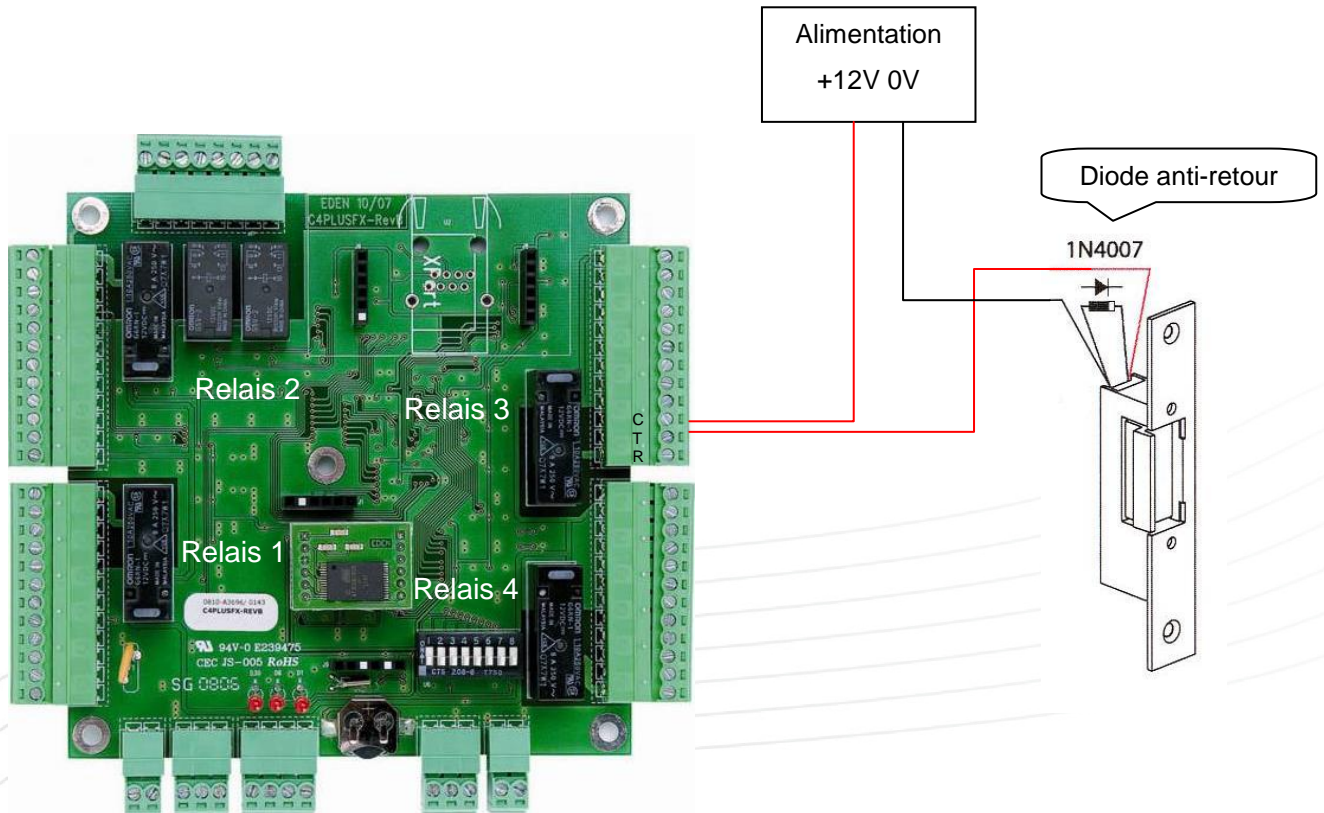
1) Gâche à rupture de courant et ventouse électromagnétique fonctionnant par manque de courant



Attention : Afin d'éviter tous dysfonctionnements aléatoires qui viendraient perturber la bonne utilisation du système due à des courants de retour, il est impératif d'utiliser et de raccorder les diodes anti-retour livrées avec la centrale suivant le schéma de câblage ci-dessus.

Même lors de l'utilisation d'une alimentation secourue supplémentaire pour le verrouillage séparée de celle de la centrale, il est impératif de suivre le même schéma de câblage décrit ci-dessus.

2) Gâche standard : fonctionnement à émission de tension



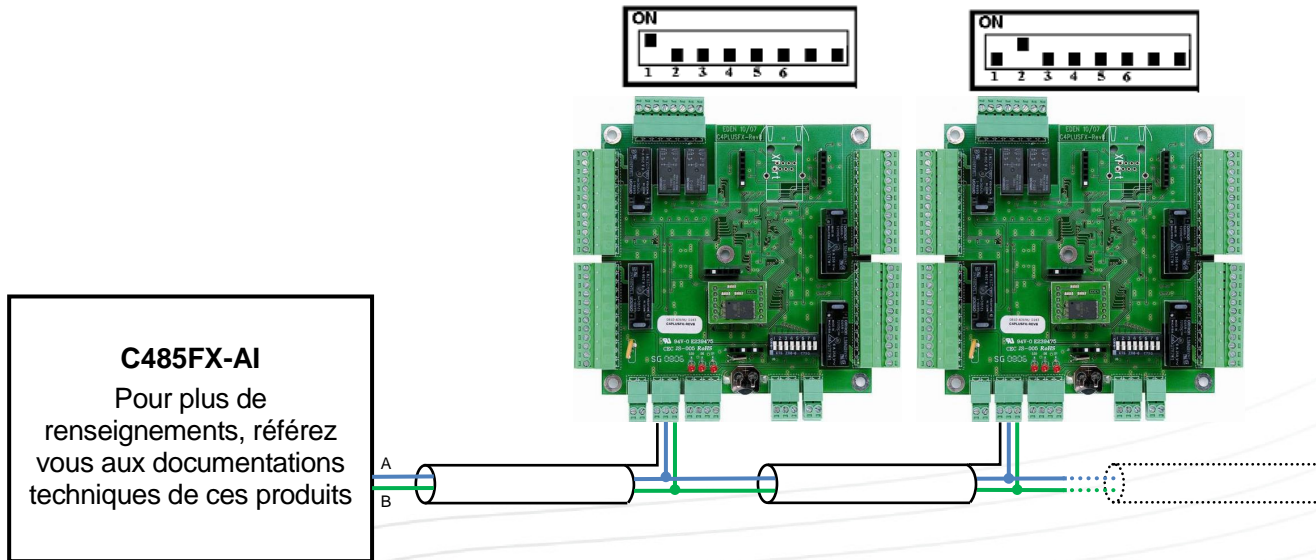
Attention : Afin d'éviter tous dysfonctionnements aléatoires qui viendraient perturber la bonne utilisation du système due à des courants de retour, il est impératif d'utiliser et de raccorder les diodes anti-retour livrées avec la centrale suivant le schéma de câblage ci-dessus.

Même lors de l'utilisation d'une alimentation secourue supplémentaire pour le verrouillage séparée de celle de la centrale, il est impératif de suivre le même schéma de câblage décrit ci-dessus.

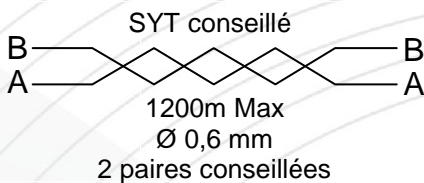
Utilisation avec LOG.NET

1) Réseau RS485

DIP-SWITCHS : Codage du numéro de la centrale sur le réseau en binaire



Fiche technique :



Veillez à utiliser une même paire pour A et B
Veillez à séparer l'alimentation du bus RS485

Caractéristique : **Liaison sensible**

Ecran : **Obligatoire**

Pour atteindre 1200m, vous devez installer de chaque extrémité du réseau une résistance de 120Ω entre les points A et B.

Attention : Les centrales sont reliées en parallèle. Il est possible d'aller d'une centrale à une autre ou vers plusieurs : dans tous les cas, la longueur totale ne doit pas dépasser la distance préconisée.

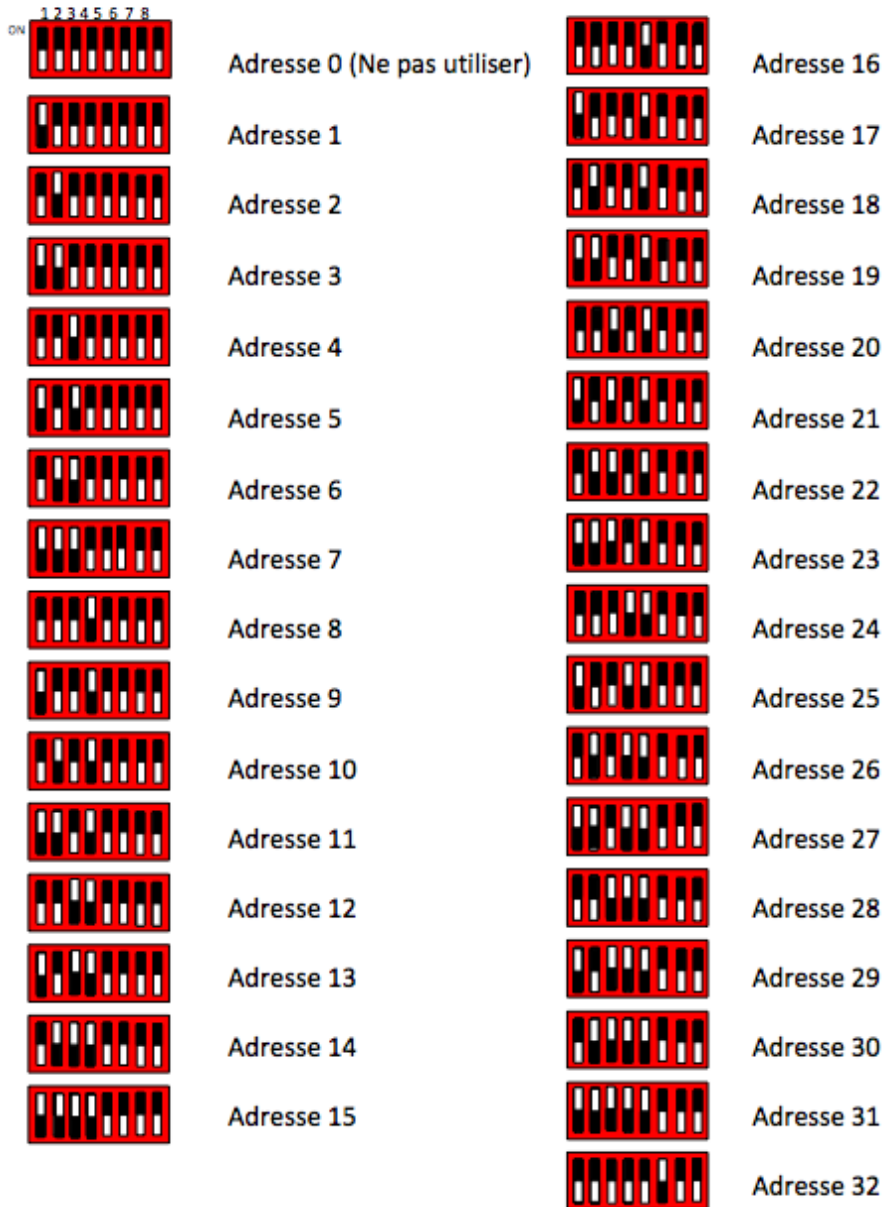
2) *Switch d'adressage*

Ce switch permet de donner un identifiant aux centrales sur le réseau.

Position des switches :

Légende : ON 

Dans cet exemple, tous les interrupteurs sont sur ON.



3) *Autres modes de communication*

Mode de communication	Désignation	Référence
Réseau Ethernet (TCP/IP) : LAN, WAN, VPN, ADSL, WLAN	Raccordement d'un bus RS485 de plusieurs centrales sur le réseau Ethernet en filaire	C485FX-AI + MOD-TCPIP-AI
	Raccordement d'une seule centrale sur le réseau Ethernet en filaire	MOD-TCPIP-AI

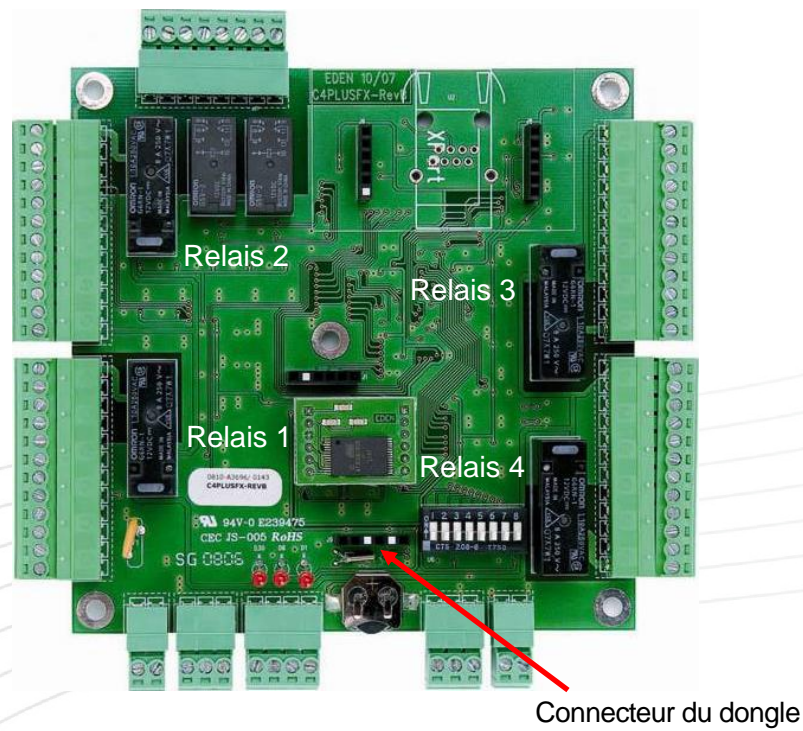
Pour plus de renseignements sur ces différents modules, référez-vous aux documentations techniques fournies avec chaque module.

4) *Dongle*

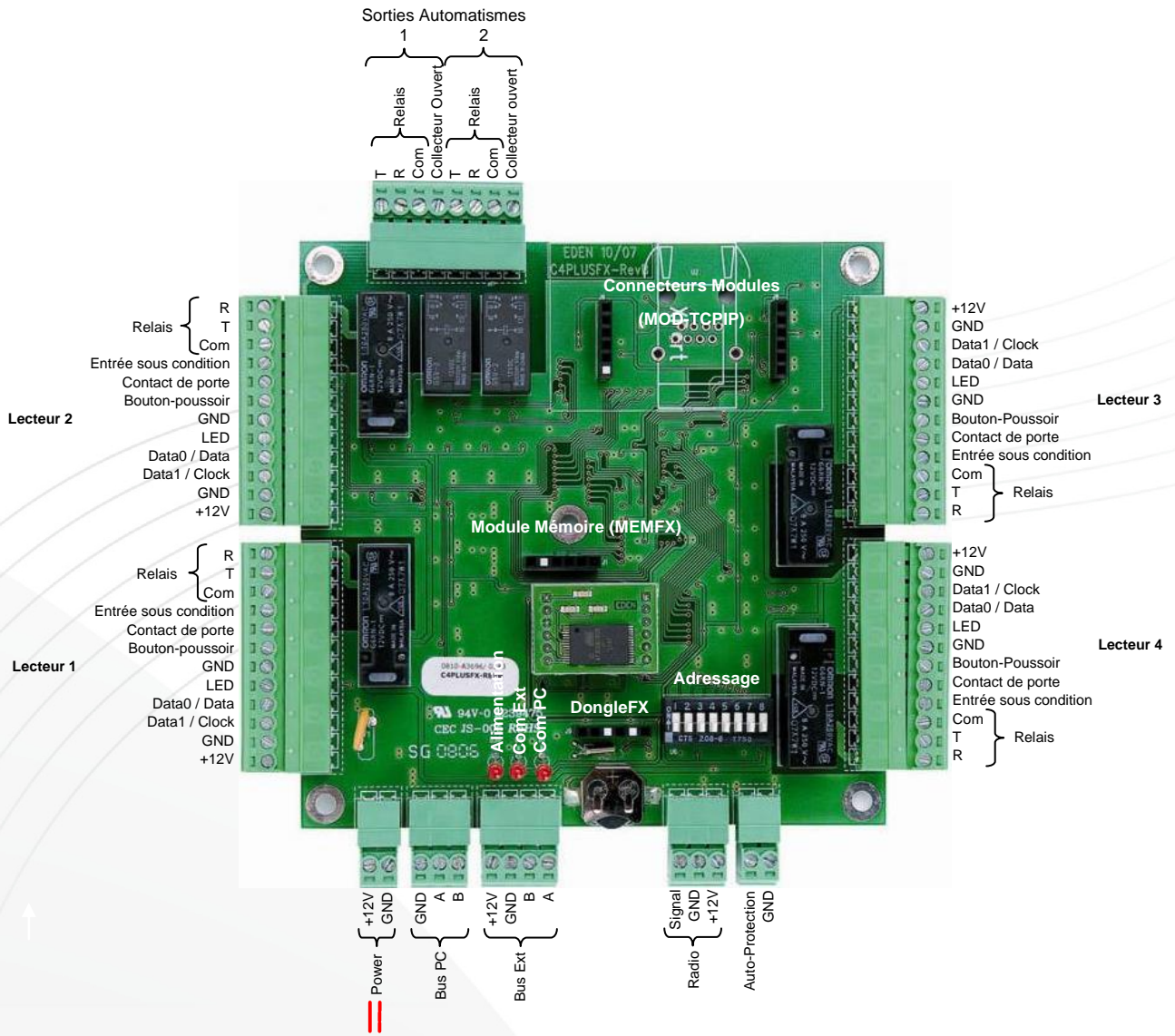
DONGLE	Désignation
DONGLEFXCD16-AI	Permet de raccorder jusqu'à 16 lecteurs sur une même installation.
DONGLEFXCD64-AI	Permet de raccorder jusqu'à 64 lecteurs sur une même installation.
DONGLEFXCD512-AI	Permet de raccorder jusqu'à 512 lecteurs sur une même installation.

5) Installation du dongle

Afin que le logiciel LOG.NET fonctionne, vous devez installer un dongle sur une des centrales de votre installation.



Fonction des bornes ACCESS-IT UNIT 4



accessIT

Zone Commerciale et Artisanale
670, route de Berre
13510 EGUILLES
France

www.eden-innovations.com