



## *Contrôle d'accès*

# Gestion de SAS

## Ouverture par contact sec

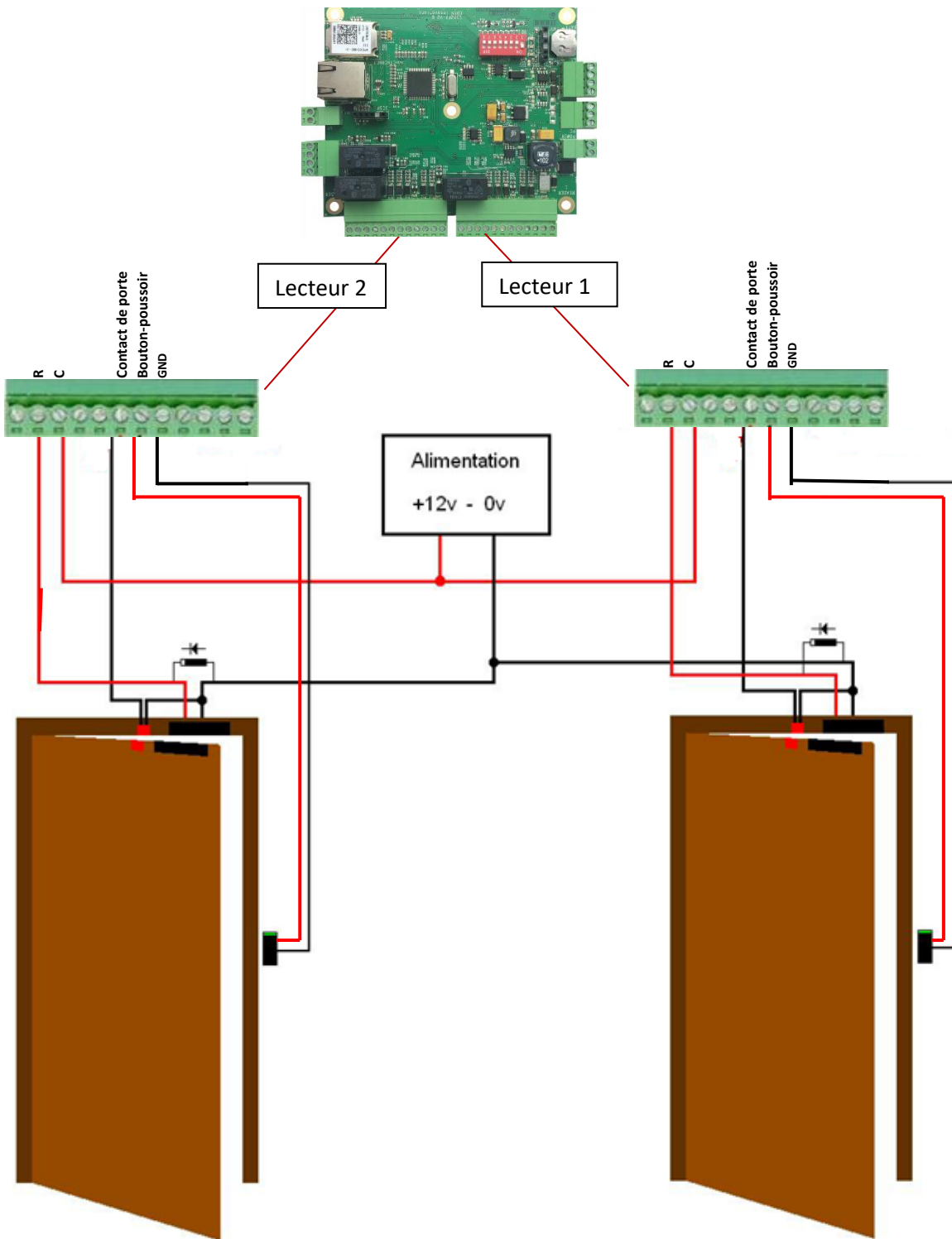
---

### **Table des matières**

1. Câblage du sas 2 portes.....	2
2. Câblage du sas 4 portes.....	3
3. Création des automatismes pour le sas 2 portes.....	3
4. Création des automatismes pour le sas 4 portes.....	6

## 1. Câblage du sas 2 portes

---



## 2. Câblage du sas 4 portes

---

Le schéma de principe est le même que pour le sas 2 portes.

**LIGUARD 4**



## 3. Création des automatismes pour le sas 2 portes

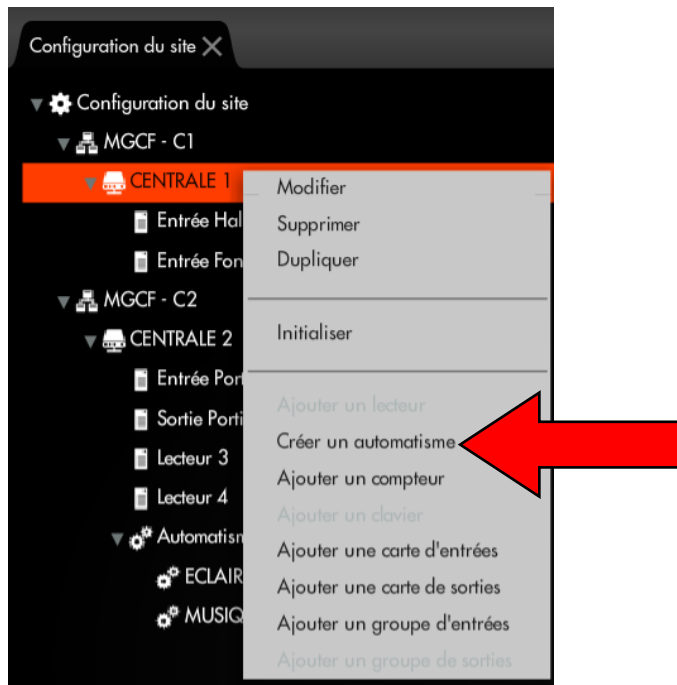
---

Il faut créer au total 4 automatismes correspondants aux cas suivants :

- La porte 2 est fermée alors la porte 1 est en automatique ;
- La porte 2 est ouverte alors la porte 1 est en fermeture maintenue ;
- La porte 1 est fermée alors la porte 2 est en automatique ;
- La porte 1 est ouverte alors la porte 2 est en fermeture maintenue.

Pour cela, dans le menu "Technique" → "Configuration du site", faire un clic sur la centrale et sélectionner "Créer un automate"

## Gestion de sas 2 portes et sas 4 portes – V1.1



Renseigner alors les champs comme sur les captures d'écran suivantes :

The image shows a configuration form for an automation rule. The form is divided into several sections:

- Libellé:** porte 2 fermée, porte 1 en auto
- Sociétés:** (empty)
- CONDITIONS:**
  - Entrée: (dropdown menu)
  - Contact de porte 2: (dropdown menu)
  - Active: (dropdown menu)
- ACTIONS:**
  - Lecteur: (dropdown menu)
  - SAS 1: (dropdown menu)
  - Mode Auto: (dropdown menu)
- ACTIONS CONTRAIRES:** (empty)

## Gestion de sas 2 portes et sas 4 portes – V1.1

Libellé  Sociétés  Défaut

**CONDITIONS**

Entrée  Contact de porte 2  Inactive

**ACTIONS**

Lecteur  SAS 1  Fermeture maintenue

**ACTIONS CONTRAIRES**

Libellé  Sociétés  Défaut

**CONDITIONS**

Entrée  Contact de porte 1  Active

**ACTIONS**

Lecteur  SAS 2  Mode Auto

Libellé  Sociétés  Défaut

**CONDITIONS**

Entrée  Contact de porte 1  Inactive

**ACTIONS**

Lecteur  SAS 2  Fermeture maintenue

## 4. Création des automatismes pour le sas 4 portes

---

Il faut créer au total 8 automatismes correspondant aux cas suivants :

- Les portes 2, 3 et 4 sont fermées alors la porte 1 est en automatique ;
- Les portes 1, 3 et 4 sont fermées alors la porte 2 est en automatique ;
- Les portes 1, 2 et 4 sont fermées alors la porte 3 est en automatique ;
- Les portes 1, 2 et 3 sont fermées alors la porte 4 est en automatique ;
- La porte 2 ou 3 ou 4 est ouverte alors la porte 1 est en fermeture maintenue ;
- La porte 1 ou 3 ou 4 est ouverte alors la porte 2 est en fermeture maintenue ;
- La porte 1 ou 2 ou 4 est ouverte alors la porte 3 est en fermeture maintenue ;
- La porte 1 ou 2 ou 3 est ouverte alors la porte 4 est en fermeture maintenue.

Pour cela, dans le menu "Technique" → "Configuration du site", faire un clic sur la centrale et sélectionner "Créer un automatisme".

Renseigner alors les champs comme sur les captures d'écran suivantes :

CONDITIONS		
Entrée	Contact de porte 2	Active
ET		
Entrée	Contact de porte 3	Active
ET		
Entrée	Contact de porte 4	Active
ET		

ACTIONS		
Lecteur	Lecteur 1	Mode Auto

CONDITIONS		
Entrée	Contact de porte 1	Active
ET		
Entrée	Contact de porte 3	Active
ET		
Entrée	Contact de porte 4	Active
ET		

ACTIONS		
Lecteur	Lecteur 2	Mode Auto

## Gestion de sas 2 portes et sas 4 portes – V1.1

Libellé Portes 1, 2 et 4 fermées, porte 3 en auto Sociétés  Défaut

**CONDITIONS**

Entrée	Contact de porte 1	Active
ET		
Entrée	Contact de porte 2	Active
ET		
Entrée	Contact de porte 4	Active
-		

**ACTIONS**

Lecteur	Lecteur 3	Mode Auto
-		

Libellé Portes 1,2 et 3 fermées, porte 4 en auto Sociétés  Défaut

**CONDITIONS**

Entrée	Contact de porte 1	Active
ET		
Entrée	Contact de porte 2	Active
ET		
Entrée	Contact de porte 3	Active
-		

**ACTIONS**

Lecteur	Lecteur 4	Mode Auto
-		

Libellé Porte 2 ou 3 ou 4 ouvertes, porte 1 fermeture main Sociétés  Défaut

**CONDITIONS**

Entrée	Contact de porte 2	Inactive
ET		
Entrée	Contact de porte 3	Inactive
ET		
Entrée	Contact de porte 4	Inactive
-		

**ACTIONS**

Lecteur	Lecteur 1	Fermeture maintenue
-		

## Gestion de sas 2 portes et sas 4 portes – V1.1

Libellé  Sociétés  Défaut

**CONDITIONS**

Entrée	Contact de porte 1	Inactive
ET		
Entrée	Contact de porte 3	Inactive
ET		
Entrée	Contact de porte 4	Inactive
-		

**ACTIONS**

Lecteur	Lecteur 2	Fermeture maintenue
-		

Libellé  Sociétés  Défaut

**CONDITIONS**

Entrée	Contact de porte 1	Inactive
ET		
Entrée	Contact de porte 2	Inactive
ET		
Entrée	Contact de porte 4	Inactive
-		

**ACTIONS**

Lecteur	Lecteur 3	Fermeture maintenue
-		

Libellé  Sociétés  Défaut

**CONDITIONS**

Entrée	Contact de porte 1	Inactive
ET		
Entrée	Contact de porte 2	Inactive
ET		
Entrée	Contact de porte 3	Inactive
-		

**ACTIONS**

Lecteur	Lecteur 4	Fermeture maintenue
-		





Zone Commerciale et Artisanale  
670, route de Berre  
13510 EGUILLES  
France

[www.eden-innovations.com](http://www.eden-innovations.com)